



TAB 系列

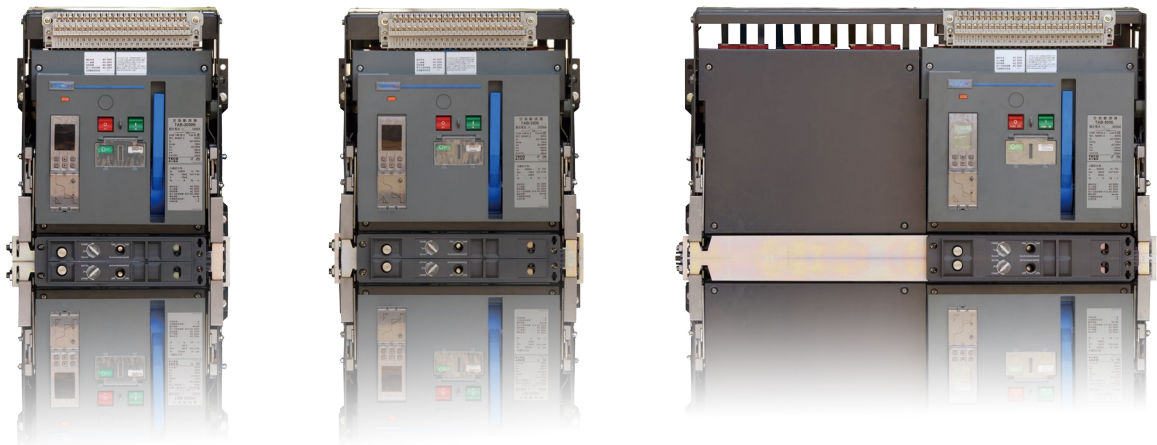
空氣斷路器
Air Circuit Breaker

TAB($I_{nm}=2000A\sim 5000A$)空氣斷路器

- 東元自製生產，是第一家在國內通過TAF試驗室(大電力試驗中心)測試合格認可的製造商，已取得國內VPC自願性認證證書；同時符合國內CNS 14816-2標準及IEC 60947-2標準
- 產品系列化、標準化，便於配盤設計；產品功能強及啟斷能力高、具多樣跳脫功能特性任您選擇
- 品質優、外觀新穎、適用於高負載需求場所，例如大樓、廠辦等建設工程及醫院、學校等公共工程

產品特色

1. 3200框架以下全系列產品均可提供端子安裝角度做90度旋轉的設計，可依配盤安裝需要自行調整角度使用。
2. 附件多樣，可依您的需要個別增購，使產品功能更強,滿足多種機能需求。
3. ACB基座、底板、外殼多採用熱塑性、熱固性材料，提高了絕緣性能，大大增加產品使用安全性。



| 目 錄 |

3	空氣斷路器機種及技術參數
4	型式編號說明
5	電子式跳脫電驛 (M、3M及H型簡介)
6	電子式跳電驛功能一覽表 – M、3M及H型
7	電子式跳脫電驛介面介紹 – M、3M及H型
8-12	外型尺寸圖
13-16	控制接線圖
17	位置訊號裝置接線圖
18-20	過電流保護特性 (動作特性曲線及保護說明)
21	東元ACB訂貨選單
22-23	東元ACB(TAB系列空氣斷路器)規格彙總說明

空氣斷路器機種及技術參數

型式	TAB-2000N (I框, Inm=2000A)				TAB-3200 (II框, Inm=3200A)				TAB-5000 (III框, Inm=5000A)			
外觀												
斷路器型式	固定型		抽出型		固定型		抽出型		抽出型			
極數	3	4	3	4	3	4	3	4	3	4		
額定電流 In(A) 基準周圍溫度40℃	630 1000 1600 800 1250 2000				2000 2500 3200				4000 5000			
最高額定電壓 (Ue) 60Hz V	AC 690											
額定絕緣電壓 (Ui) 60Hz V	AC 1000											
額定衝擊耐受電壓 (Uimp) kV	12											
N極最大持續電流 In (A)	-	100%	-	100%	-	100%	-	100%	-	50%		
額定啟斷容量 (kA)												
IEC 60947-2 CNS 14816-2 Icu/Ics	* AC 690V	50 / 40				65 / 52				85 / 75		
	* AC 500V	65 / 42				75 / 60				90 / 70		
	* AC 440V	75 / 48				85 / 68				100 / 80		
	AC 380V	85 / 55				100 / 80				130 / 105		
	* AC 220V	150 / 95				170 / 136				200 / 160		
額定短時耐受電流 Icw 1s (kA)	AC 380V		55		65				100			
過載長延時調整範圍 (A)	$I_r = (0.4 \sim 1.0) I_n, t_r = (15 \sim 480) s$											
額定啟斷時間 (ms)	23~32											
電子式跳脫電驛	標準型 (M)	●										
	多功能型 (3M)	●										
	通訊型 (H)	●										
開閉操作性能(次)	10,000											
主接點連接方式	水平、垂直									水平		
外型尺寸 (mm)	水平	a	340	435	375	470	400	515	435	550	813	928
		b	402	402	439	439	402	402	439	439	439	439
		c	290	290	391	391	290	290	391	391	391	391
		d	42	42	30.5	30.5	72	72	100	100	103	103
	垂直	a	340	435	375	470	400	515	435	550	-	-
		b	402	402	439	439	402	402	439	439	-	-
		c	290	290	391	391	290	290	391	391	-	-
		d	69	69	74	74	99	99	145	145	-	-
跳脫線圈 (標準配備)	AC 110/220/380V, DC 110/220V 選配											
投入線圈 (標準配備)	AC 110/220/380V, DC 110/220V 選配											
輔助接點 (標準配備)	4C											
儲能馬達 (標準配備)	AC 110/220/380V, DC 110/220V 選配											
選配附件	低電壓跳脫裝置 UVT	AC 110/ 220 /380V、DC 24/110/220V 選配										
	外接零相比流器	●										
淨重 (kg)	抽出式三極/四極	70/84(1600A以下), 79/90.5(2000A)				103 / 130				210 / 233		
	固定式三極/四極	44/52(1600A以下), 45/54(2000A)				56.5 / 71				-		

註：1.標明“*”相對應之啟斷容量僅供參考。

2.標明“●”適用，“-”不適用。

3.UVT使用電壓超過AC 380V時，客戶需自行加裝PT。

型式編號說明



固定型



抽出型



抽出型

TAB □ □ - □ □ □ □ □ □ □ □ - □ □ □

① ② ③ ④ ⑤ ⑥ ⑦ ⑧ ⑨ ⑩

①	機種別	2X	2000N
		3X	3200
		50	5000
②	極數	3	3P
		4	4P
③	額定電流	06	630A
		08	800A
		10	1000A
		12	1250A
		16	1600A
		20	2000A
		25	2500A
		32	3200A
		40	4000A
		50	5000A
④	型式	F	固定型水平端子
		D	抽出型水平端子
		V	抽出型連接旋轉垂直端子
		L	抽出型連接旋轉水平端子
⑤	電子式 跳脫電驛	M1	M型短路短延時反時限+定時限
		M2	M型短路短延時定時限
⑥	附件額定 操作電壓	A	DC 24V (訂製品)
		B	DC 110V
		C	DC 220V
		E	AC 110V
		F	AC 220V
		G	AC 380V
		X	無
⑦	輔助接點	1	四組轉換接點(4C)
		2	三常開三常閉接點(3a+3b)
		3	四常開四常閉接點(4a+4b)
		4	五常開五常閉接點(5a+5b) (限M型適用)
		5	五組轉換接點(5C)
		6	三組轉換接點(3C)
⑧	低電壓 跳脫裝置	X	無
		1	瞬時 (AC 110V)
		2	瞬時 (AC 220V)
		3	瞬時 (AC 380V)
		4	瞬時 (DC 24V)
		5	延遲1秒 (AC 110V)
		6	延遲1秒 (AC 220V)
		7	延遲1秒 (AC 380V)
		8	延遲3秒 (AC 110V)
		9	延遲3秒 (AC 220V)
		A	延遲3秒 (AC 380V)
		B	延遲5秒 (AC 110V)
		C	延遲5秒 (AC 220V)
		D	延遲5秒 (AC 380V)
⑨	計數器及 鑰匙鎖	X	無
		C	計數器
		I	鑰匙鎖 (一鎖一鑰匙)
		J	鑰匙鎖 (兩鎖一鑰匙)
		K	鑰匙鎖 (三鎖一鑰匙)
		L	鑰匙鎖 (三鎖兩鑰匙)
		P	上述C+I 附件組合
		Q	上述C+J 附件組合
		R	上述C+K 附件組合
		S	上述C+L 附件組合
⑩	位置訊號裝置、 位置門聯鎖、 NCT及ZCT	X	無
		1	位置訊號裝置 (抽出型適用)
		2	位置門聯鎖 (抽出型適用)
		3	外接N相比流器式接地保護功能3P+N
		4	ZCT1
		5	ZT-100
		6	1+2
		7	1+3
		8	1+4
		9	1+5
		A	1+2+3
		B	1+2+4
		C	1+2+5
		D	2+3
E	2+4		
F	2+5		

代號說明範例：

1. TAB2X-306FM1E1-XXX表示TAB-2000N:3P, 額定電流630A, 固定型水平端子。

M型電子式跳脫電驛(短路短延時為反時限+定時限) / 跳脫線圈 / 投入線圈 / 儲能馬達(操作電壓: AC 110V), 輔助接點: 四組轉換接點。

2. TAB3X-425VM2C6-9X1表示TAB-3200: 4P, 額定電流2500A, 抽出型連接旋轉垂直端子。

M型電子式跳脫電驛(短路短延時為定時限) / 跳脫線圈 / 投入線圈 / 儲能馬達(操作電壓: DC 220V), 輔助接點: 三組轉換接點, 低電壓跳脫裝置延遲3秒(AC 220V), 有裝位置訊號裝置。

註：未列入右側型式編號內另行安裝之附件，其規格可透過型錄第21頁訂貨選單中下訂

電子式跳脫電驛

標準型(M型)



過載長延時設定範圍： $I_R=(0.4\sim 1)I_n$ ， $t_R=(15\sim 480)s$ ；

短路短延時設定範圍：

TAB-2000N： $I_{sd}=1.5I_R\sim 15I_R$ ；

TAB-3200： $I_{sd}=1.5I_R\sim 15I_R$ ，且 I_{sd} 的最大值40kA；

TAB-5000： $I_{sd}=1.5I_R\sim 15I_R$ ，且 I_{sd} 的最大值50kA；

$t_{sd} = (0.1\sim 0.4)s$

短路瞬時設定範圍：

TAB-2000N： $I_i=1.5I_n\sim 50kA$ ；

TAB-3200： $I_i=1.5I_n\sim 65kA$ ；

TAB-5000： $I_i=1.5I_n\sim 75kA$ ；

接地保護設定範圍：

TAB-2000N： $I_g=(0.2\sim 0.8)I_n$ ，最大值為 1200A；

TAB-3200： $I_g=(500\sim 1200A)$ ；

TAB-5000： $I_g=(500\sim 1200A)$ ；

$t_g = (0.1\sim 0.4)s$

多功能型(3M型)或通訊型(H型)



過載長延時設定範圍： $I_R=(0.4\sim 1)I_n$ ， $t_R=(15\sim 480)s$ ；

短路短延時設定範圍：

TAB-2000N： $I_{sd}=1.5I_R\sim 15I_R$ ；

TAB-3200： $I_{sd}=1.5I_R\sim 15I_R$ ，且 I_{sd} 的最大值40kA；

TAB-5000： $I_{sd}=1.5I_R\sim 15I_R$ ，且 I_{sd} 的最大值50kA；

$t_{sd} = (0.1\sim 0.4)s$

短路瞬時設定範圍：

TAB-2000N： $I_i=1.5I_n\sim 50kA$ ；

TAB-3200： $I_i=1.5I_n\sim 65kA$ ；

TAB-5000： $I_i=1.5I_n\sim 75kA$ ；

接地保護設定範圍：

TAB-2000N： $I_g=(0.2\sim 0.8)I_n$ ，最大1200A；

TAB-3200： $I_g=(500\sim 1200A)$ ；

TAB-5000： $I_g=(500\sim 1200A)$ ；

$t_g = (0.1\sim 0.4)s$

註：遵循 Modbus 或 Profibus+Dp (另購模組) 通訊協議。

電子式跳脫電驛功能一覽表 - M、3M及H型

功能	型號規格		
	M型	3M型	H型
電流顯示功能	●	●	●
過載長延時保護(反時限)	●	●	●
短路短延時保護(定時限+反時限)	●	●	●
短路瞬時保護	●	●	●
單相接地保護	●	●	●
欠相等原因引起的電流不平衡保護	○	●	●
參數設定功能	●	●	●
試驗(模擬跳脫)功能	●	●	●
查詢功能	●	●	●
自我診斷功能	●	●	●
通訊組網功能	—	—	●
接點耗損紀錄	●	●	●
操作次數記錄	●	●	●
時鐘功能	—	●	●
警報功能	●	●	●
ON/OFF記錄	—	●	●
電流歷史峰值記錄	—	●	●
MCR接通啟斷功能	●	●	●
越限跳脫功能(HSISC)	●	●	●
漏電保護(定時限+反時限)	—	○	○
中性相(N相)保護	●	●	●
負載監控功能(方式一或方式二)	—	● 註1	●
電壓測量顯示功能	—	—	●
頻率測量顯示功能	—	—	●
電壓不平衡率測量顯示功能	—	—	●
功率測量顯示功能	—	—	●
功率因數測量顯示功能	—	—	●
電能測量顯示功能	—	—	●
故障時鐘功能	—	—	●
歷史數據記錄功能	●	●	●
相序檢測	—	●	●
電流/電壓波形截取功能	—	—	●
諧波功能	—	○	●
過壓保護	—	—	●
低電壓保護	—	—	●
電壓不平衡保護	—	—	●
過頻保護	—	—	●
欠頻保護	—	—	●
相序保護	—	—	●
逆功率能保護	—	—	●
熱記憶功能	●	●	●
區域選擇性連鎖功能(ZSI)	—	○	○

註1：3M型可增選控制分路負載功能

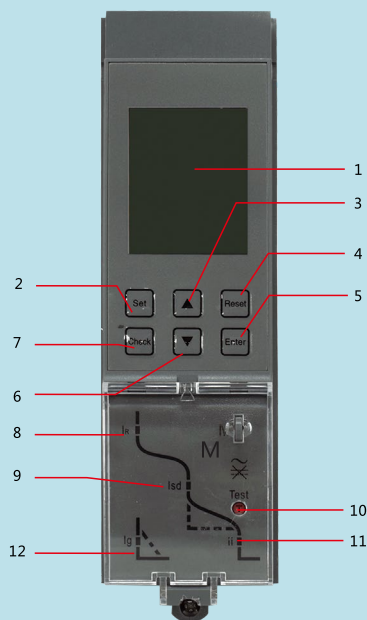
●：表示標準配置功能 ○：表示可選增配的附加功能 —：表示無法適用該型的電子式跳脫電驛的功能

電子式跳脫電驛

M、3M及H型

電子式跳脫電驛介面介紹

M型控制器



3M/H型控制器

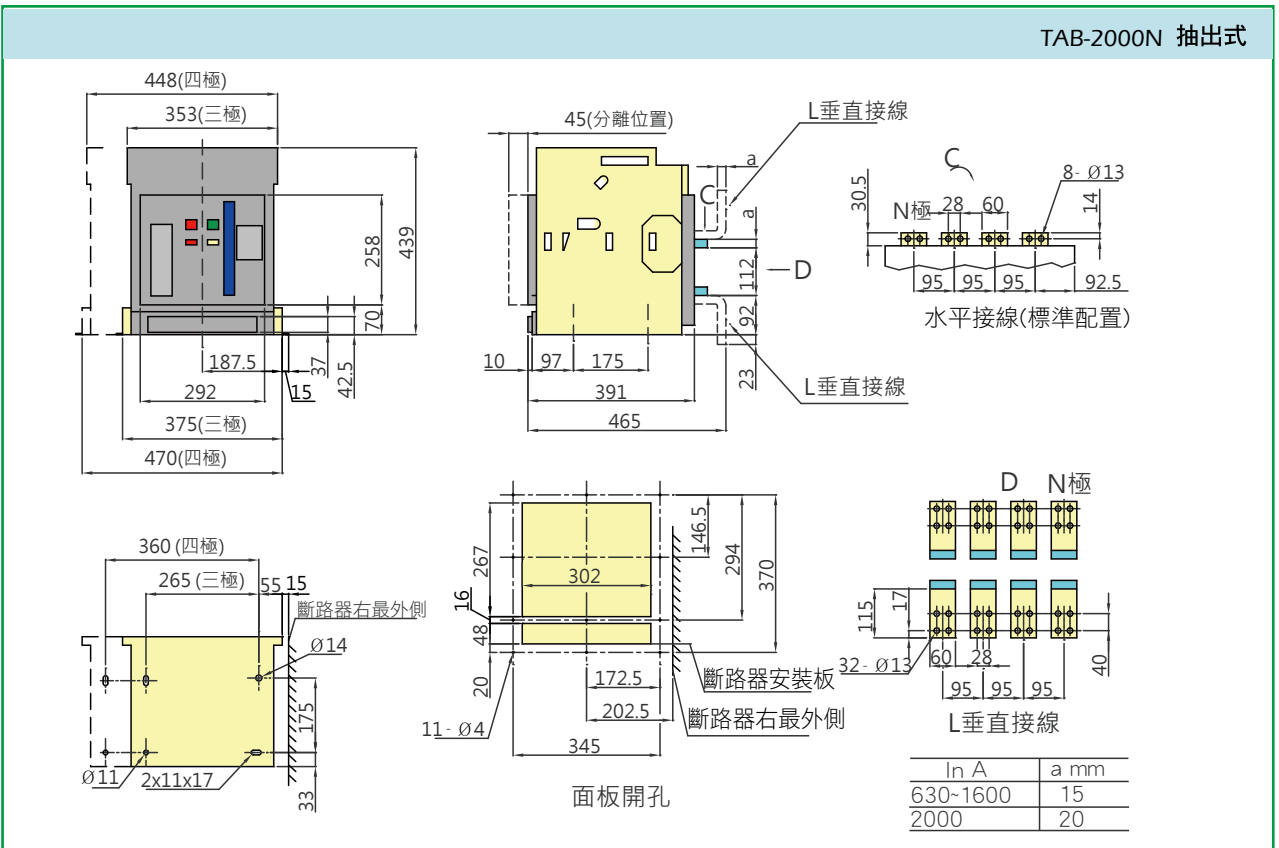
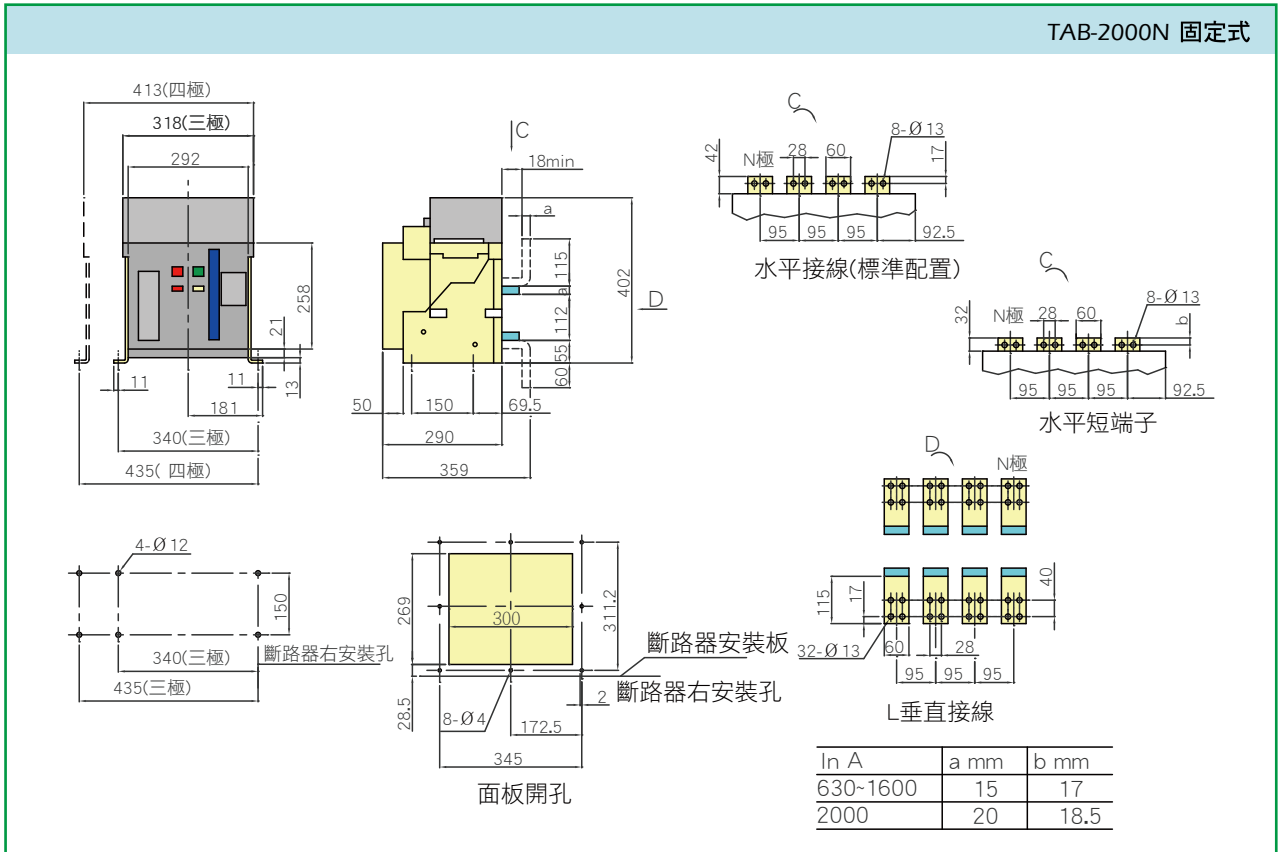


- | | |
|------------------|---|
| 1 顯示器 | 能顯示各相電流值、各種設定參數、額定電流、故障電流、跳脫電流。 |
| 2 Set (設定鍵) | 功能鍵1，切換到參數設定選單或保護參數設定選單 |
| 3 ▲(向上)鍵 | 在當前選單下向上選擇子選單，在參數設定選單中，實現參數“增加”的設定 |
| 4 Reset (返回)鍵 | 退出當前選單進入上一層選單，或者取消當前設定參數的值 |
| 5 Enter (確認)鍵 | 進入當前選定選單的下一層選單，(在設定界面下進入設定狀態，再次按鍵按下則儲存設定值並退出設定狀態) |
| 6 ▼(向下)鍵 | 在當前選單下向下選擇子選單，在參數設定選單中，實現參數“減少”的設定 |
| 7 Check (查詢)鍵 | 功能鍵2，切換到測量選單或歷史紀錄和維護選單 |
| 8 “Ir”燈 | 過載長延時故障顯示 |
| 9 “Isd”燈 | 短路短延時故障顯示 |
| 10 “test” | 跳脫試驗按鈕 |
| 11 “li” | 短路瞬時故障顯示 |
| 12 “lg” | 接地故障，中性線故障指示 |
| 13 Alarm (警報)指示燈 | 正常工作時，LED不亮，出現警報時，紅色LED恆亮 |
| 14 Com (通訊)指示燈 | 無通訊時不亮燈，通訊時閃爍 |
| 15 Run (運轉)指示燈 | 控制器正常工作時，綠色LED閃爍 |

註：3M/H型控制器操作詳見3M/H型控制器說明書

斷路器的安裝外型及尺寸

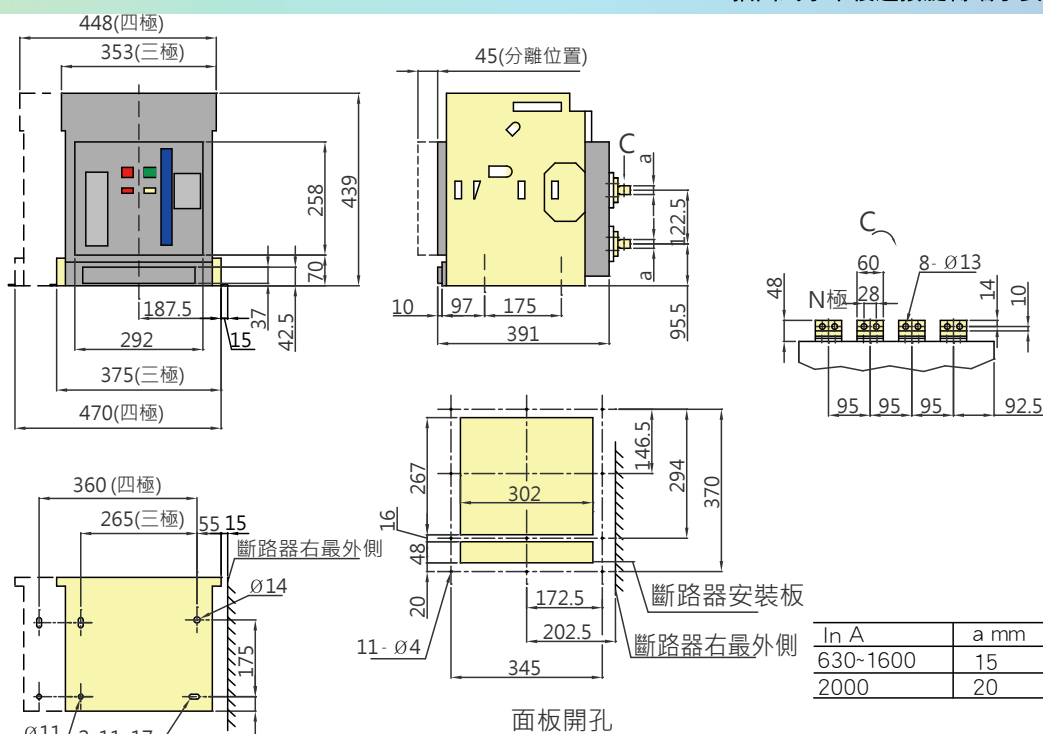
單位：mm



斷路器的安裝外型及尺寸 |

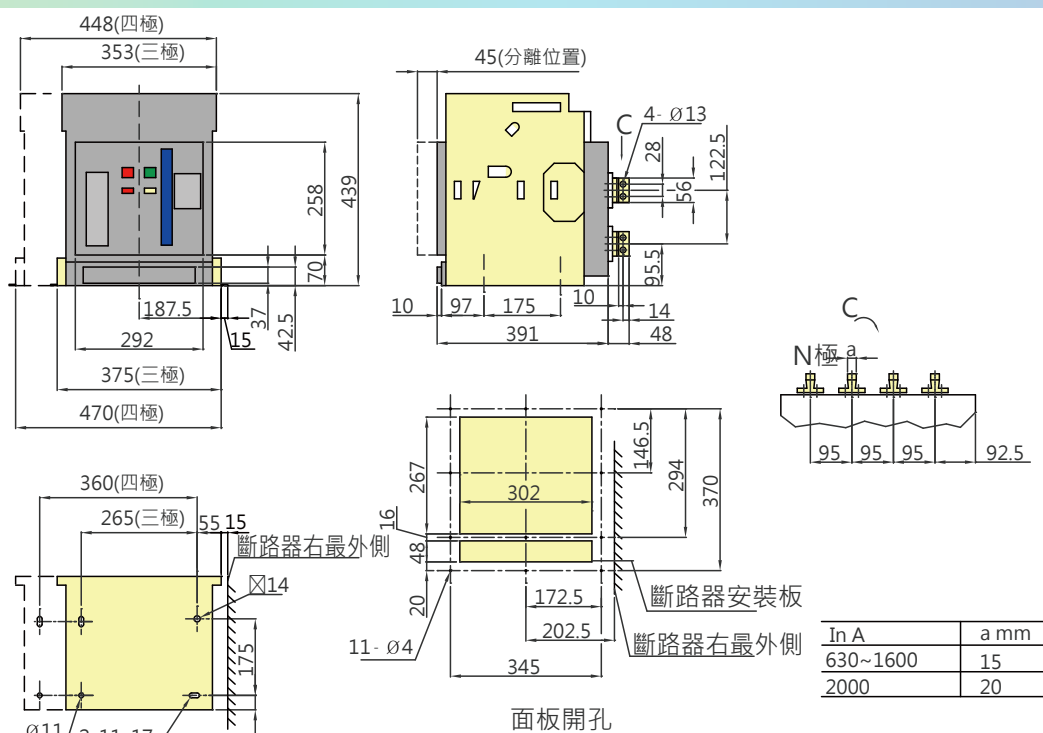
單位：mm

TAB-2000N 抽出式水平後連接旋轉端子安裝圖



註:若用戶欲在現場將水平連接改為垂直連接,只需要將端子旋轉 90°即可

TAB-2000N 抽出式垂直後連接旋轉端子安裝圖

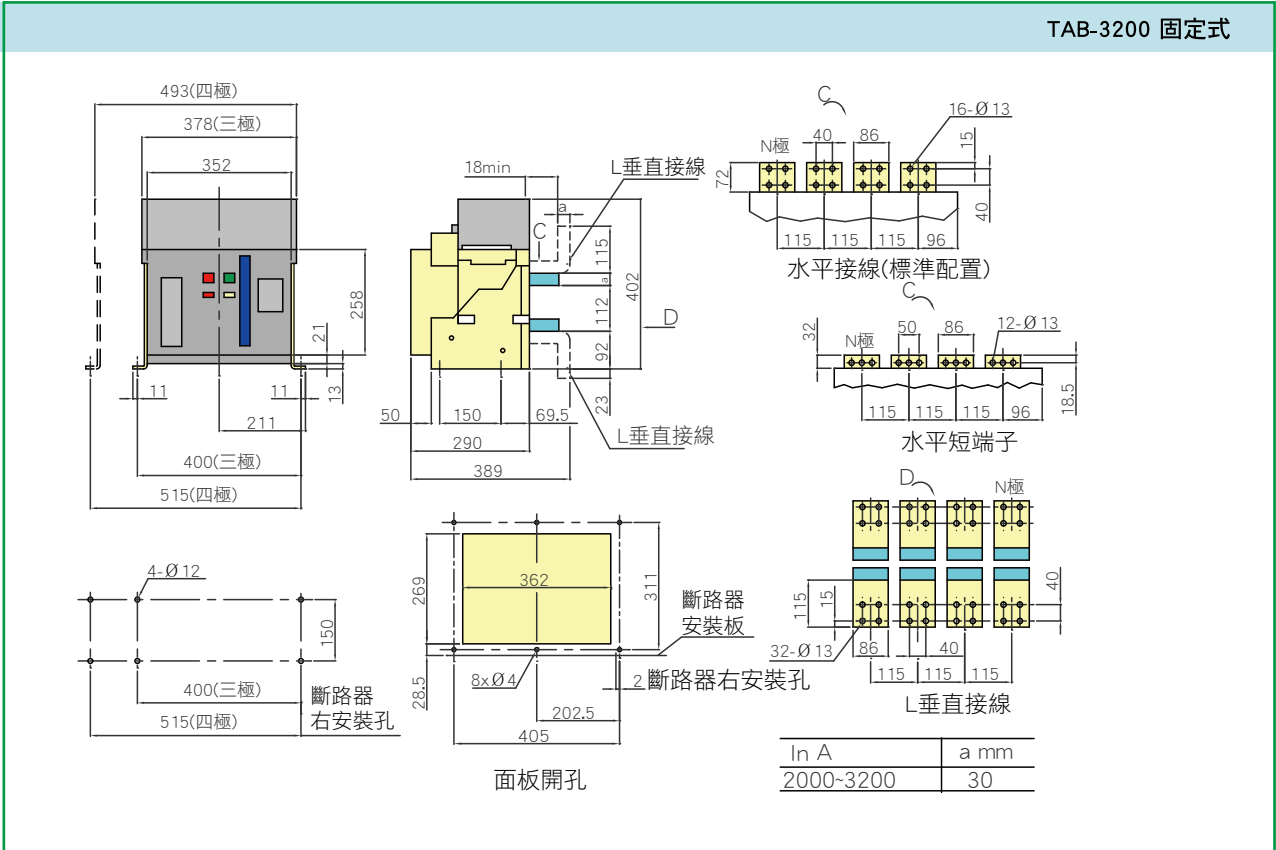


註:若用戶欲在現場將水平連接改為垂直連接,只需要將端子旋轉 90°即可

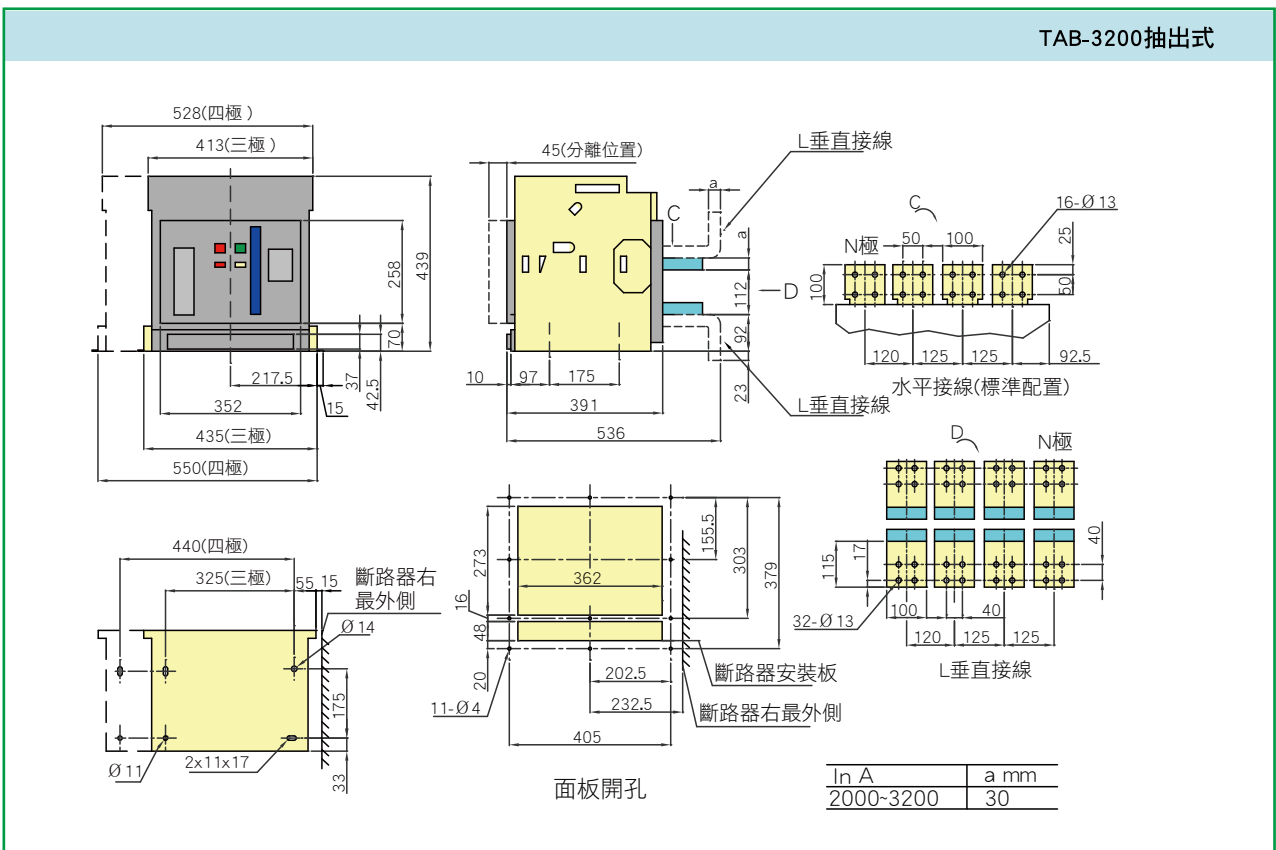
斷路器的安裝外型及尺寸

單位：mm

TAB-3200 固定式



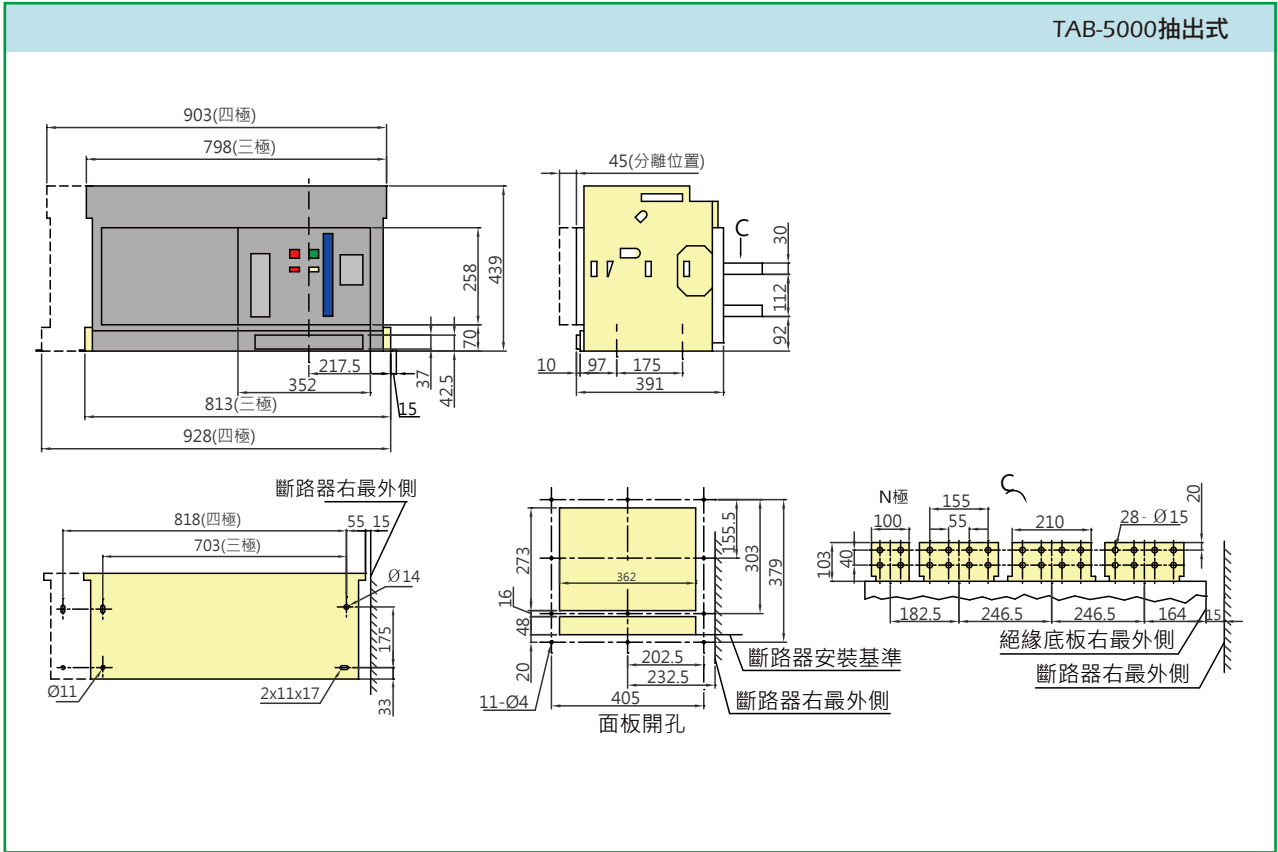
TAB-3200抽出式



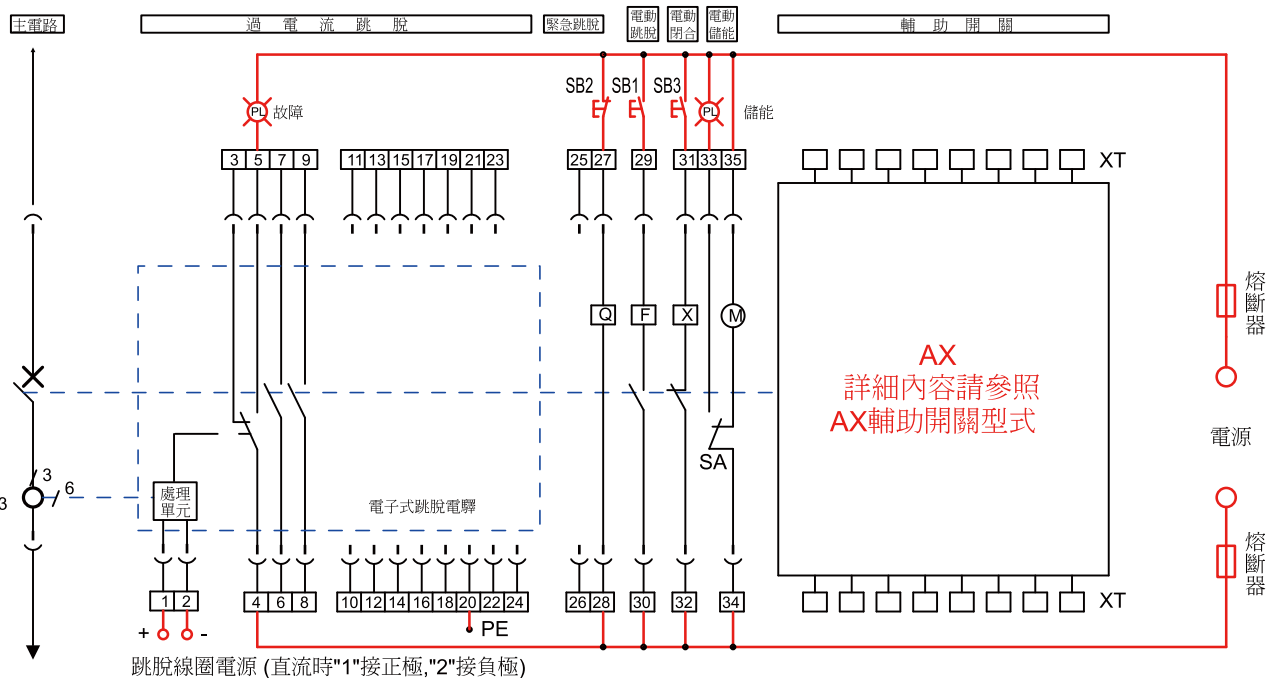
斷路器的安裝外型及尺寸

單位：mm

TAB-5000抽出式



■ TAB-2000N/3200 配M/3M型電子式跳脫電驛，低電壓(瞬時)跳脫裝置的斷路器二次迴路接線圖
 TAB-5000 配M/3M型電子式跳脫電驛，低電壓(瞬時/延時)跳脫裝置的斷路器二次迴路接線圖



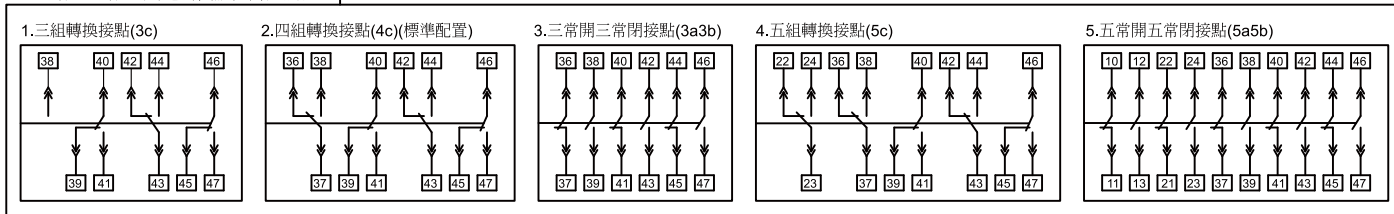
跳脫線圈電源 (直流時"1"接正極,"2"接負極)

註：1.SB1,SB3建議共用一只CS控制器開關(2a) 2.如選配低電壓跳脫裝置則SB2建議使用常閉型緊急開關。

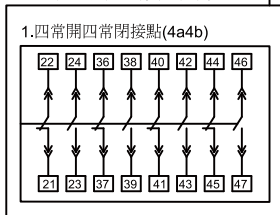
※抽出型標準配置為47點的二次迴路端子台。

AX輔助開關型式：

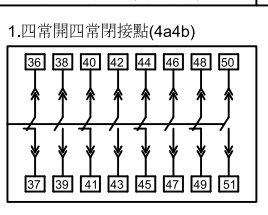
47點/51點二次迴路端子台共用



47點二次迴路端子台適用



51點二次迴路端子台適用



SB1 跳脫按鈕、SB2 緊急跳脫按鈕、SB3 投入按鈕、Q 低電壓跳脫裝置、F跳脫線圈、X 投入線圈、M 儲能馬達、XT 接線端子、SA 行程開關、FU熔斷器 6A、PL 指示燈

(註：若Q、F、X的控制電源電壓不同時可分別接不同電源。)

1#,2#：電子式跳脫電驛電源輸入(注意：電子式跳脫電驛電源為交流時，1、2接線端子直接輸入交流電源；電子式跳脫電驛電源為直流時，"1"接正極、"2"接負極)。

3#, 4#, 5#：跳脫警報接點 (4為公共點)

6#, 7#, 8#, 9#：輔助接點(常開接點)

10#~24#：空

25#, 26#：外接N相比流器 (選配)

27#, 28#：低電壓(瞬時/延時)跳脫裝置 (選配)

29#, 30#：跳脫線圈

31#, 32#：投入線圈

33#, 34#：儲能指示

34#, 35#：儲能馬達

36#~51#：輔助接點

訊號輸出迴路說明：

1、紅色部份由用戶自行連接，控制迴路注意加熔斷器保護。

2、若用戶提出，端子6#~7# 可輸出常閉接點。

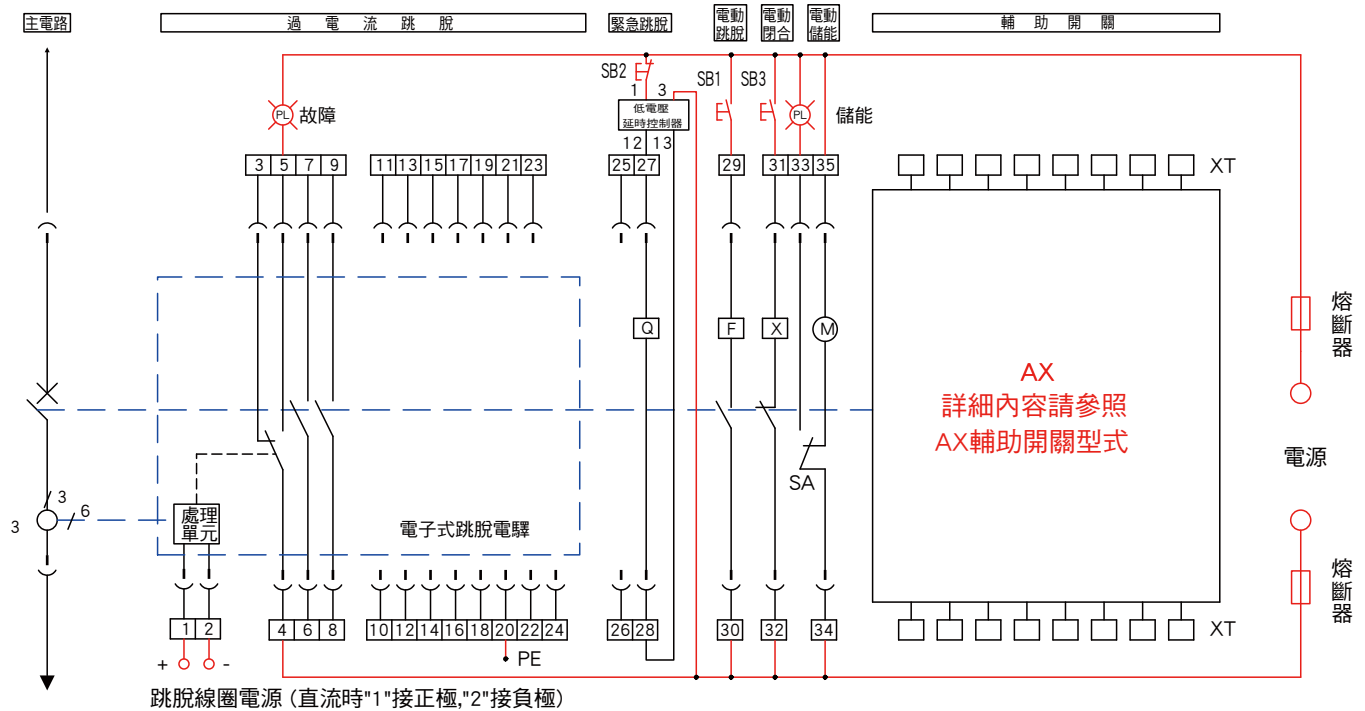
3、端子35#可直接接電源(自動預儲能)，也可串接常開按鈕後接電源(手控預儲能)。

端子33#必須串接指示燈後接電源，否則將會引起電動機內的微動開關損壞。

4、使用緊急跳脫按鈕斷開斷路器時需注意，若低電壓跳脫裝置帶延時功能，在按下緊急跳脫按鈕後，需經過低電壓延時設定的時間後斷路器才會跳脫。

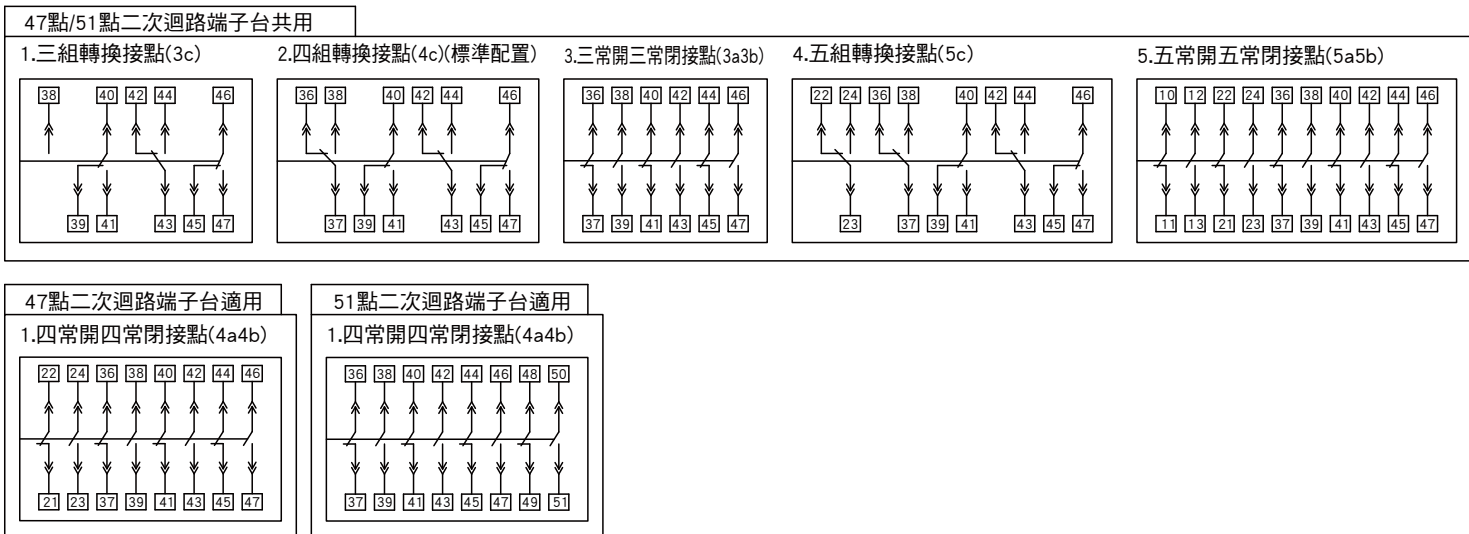
5、一個低電壓延時控制器只能接一個低電壓延時跳脫裝置。

■ TAB-2000N/3200 配M/3M型電子式跳脫電驛，低電壓(延時)跳脫裝置的斷路器二次迴路接線圖



註：1.SB1,SB3建議共用一只CS控制器開關(2a) 2.如選配低電壓跳脫裝置則SB2建議使用常閉型緊急開關。

※抽出型標準配置為47點的二次迴路端子台，固定型標準配置為51點的二次迴路端子台。
AX輔助開關型式：



SB1 跳脫按鈕、SB2 緊急跳脫按鈕、SB3 投入按鈕、Q 低電壓延時跳脫裝置、F跳脫線圈、X 投入線圈、M 儲能馬達、XT 接線端子、SA 行程開關、FU熔斷器 6A、PL 指示燈

(註：若Q、F、X的控制電源電壓不同時可分別接不同電源。)

1#,2#：電子式跳脫電驛電源輸入(注意：電子式跳脫電驛電源為交流時，1、2接線端子直接輸入交流電源；電子式跳脫電驛電源為直流時，"1"接正極、"2"接負極)。

3#,4#,5#：跳脫警報接點(4為公共點)

6#,7#,8#,9#：輔助接點(常開接點)

10#~24#：空

25#,26#：外接N相比流器(選配)

27#,28#：低電壓(瞬時/延時)跳脫裝置(選配)

29#,30#：跳脫線圈

31#,32#：投入線圈

33#,34#：儲能指示

34#,35#：儲能馬達

36#~51#：輔助接點

訊號輸出迴路說明：

1、紅色部份由用戶自行連接，控制迴路注意加熔斷器保護。

2、若用戶提出，端子6#~7#可輸出常閉接點。

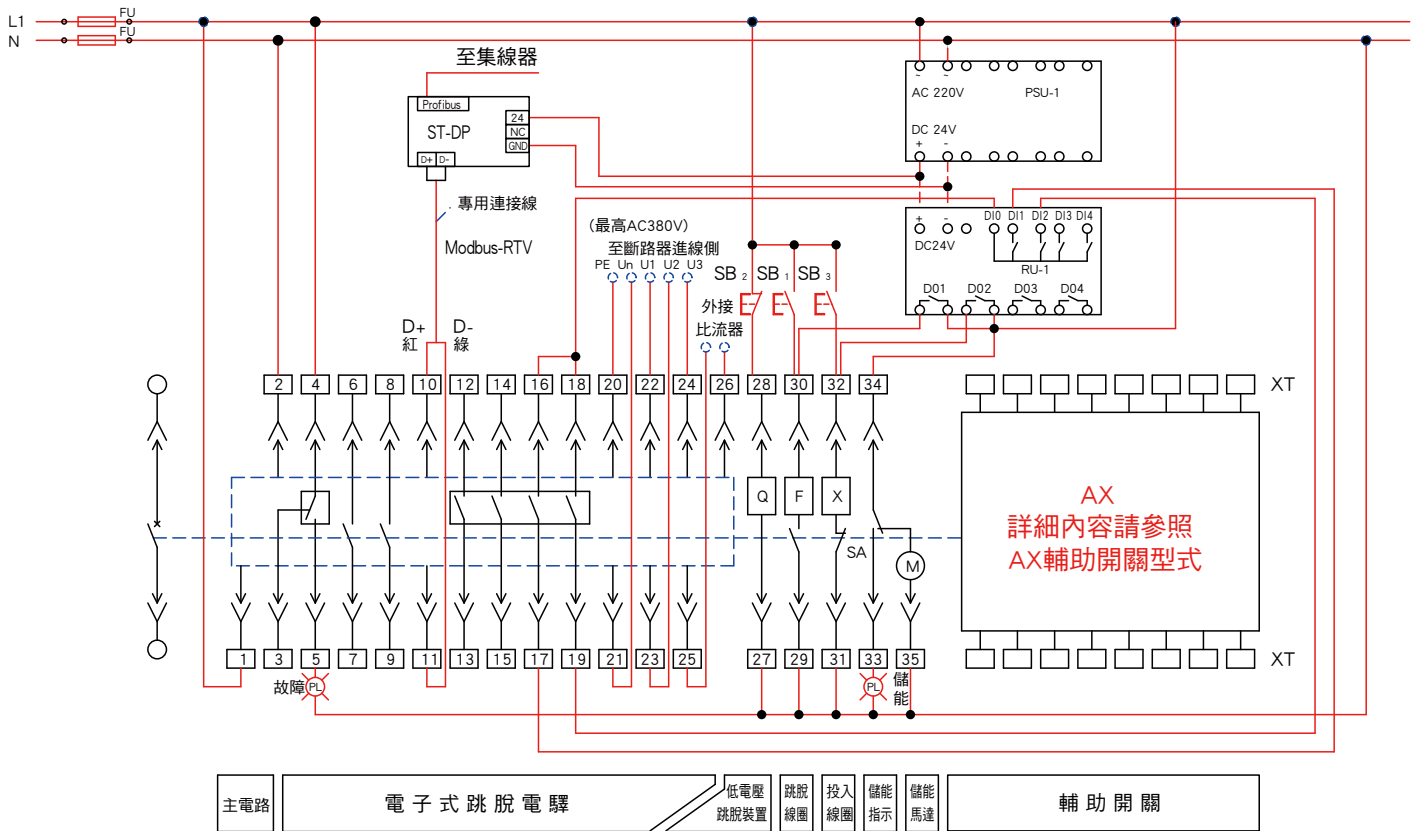
3、端子35#可直接接電源(自動預儲能)，也可串接常開按鈕後接電源(手控預儲能)。

端子33#必須串接指示燈後接電源，否則將會引起電動機內的微動開關損壞。

4、使用緊急跳脫按鈕斷開斷路器時需注意，若低電壓跳脫裝置帶延時功能，在按下緊急跳脫按鈕後，需經過低電壓延時設定的時間後斷路器才會跳脫。

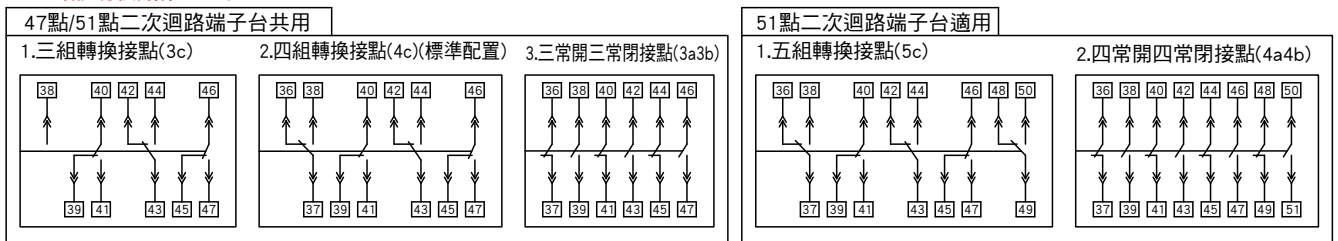
5、一個低電壓延時控制器只能接一個低電壓延時跳脫裝置。

■ TAB-2000N/3200 配H型電子式跳脫電驛，低電壓(瞬時)跳脫裝置的斷路器二次迴路接線圖
 TAB-5000 配H型電子式跳脫電驛，低電壓(瞬時/延時)跳脫裝置的斷路器二次迴路接線圖



註：1.SB1,SB3建議共用一只CS控制器開關(2a) 2.如選配低電壓跳脫裝置則SB2建議使用常閉型緊急開關。
 ※抽出型標準配置為47點的二次迴路端子台，若是選擇5c及4a4b輔助接點，則出貨配置為51點的二次迴路端子台。

AX輔助開關型式：



SB1 跳脫按鈕、SB2 緊急跳脫按鈕、SB3 投入按鈕、Q 低電壓跳脫裝置、F 跳脫線圈、X 投入線圈、M 儲能馬達、XT 接線端子、SA 行程開關、FU 熔斷器 6A、PL 指示燈。

1#、2#：電子式跳脫電驛電源輸入(注意：電子式跳脫電驛電源為交流時，1、2接線端子直接輸入交流電源；

電子式跳脫電驛電源為直流時，"1"接正極、"2"接負極)。

3#、4#、5#：跳脫警報接點(4為公共點)

6#、7#、8#、9#：輔助接點(常開接點)

10#、11#：通訊輸出接點

22#、23#、24#：R、S、T三相電源輸入端(注意相序)(最高AC380V)，若超過AC 380V，則需要自行加裝PT，PT二次側輸出為AC 220V，30VA。

25#、26#：外接N相比流器或外接漏電比流器輸入，標準產品無此功能，特殊訂貨要求帶外接比流器時，費用另計。

ST~DP：DP協議模組，上位機通訊協議為Modbus-RTV時，不需要ST-DP協議模組，上位機通訊協議為Profibus-DP時，必須要ST-DP協議模組，費用另計。

PSU-1：電源轉換器(可選件)；PU-1：控制器作訊號能量放大用(可選件)，如需選用，費用另計。

27#、28#：低電壓(瞬時/延時)跳脫裝置(選配)

29#、30#：跳脫線圈

31#、32#：投入線圈

12#、13#：負載1警報

14#、15#：負載2警報

16#、17#：跳脫訊號輸出

33#、34#：儲能指示

34#、35#：儲能馬達

36#~51#：輔助接點

18#、19#：投入訊號輸出

20#：PE線

21#：N輸入端

註：1、紅色部分由用戶自行連接，控制迴路注意加熔斷器保護。

2、帶增選功能跳脫裝置的接線圖參照上圖。

3、用於三相三線制時，UN與U2短接(顯示電壓超過380V時，訂貨需特殊說明)。

4、端子35#可直接接電源(自動預儲能)，也可串接常開按鈕後接電源(手控預儲能)。

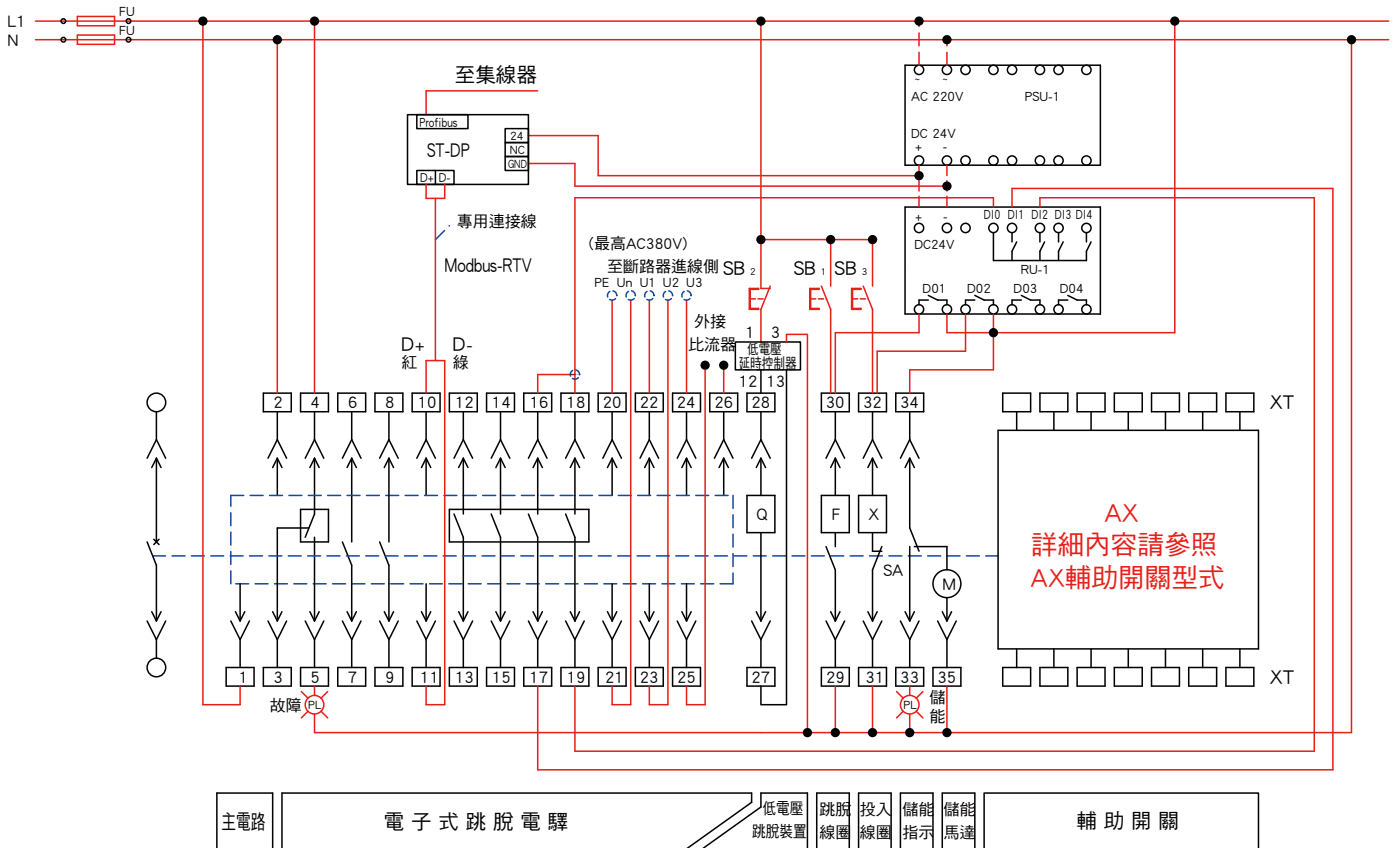
端子33#必須串接指示燈後接電源，否則將會引起電動機內的微動開關損壞。

5、使用緊急跳脫按鈕斷開斷路器時需注意，若低電壓跳脫裝置帶延時功能，在按下緊急跳脫按鈕後，需經過低電壓延時設定的時間後斷路器才會跳脫。

6、一個低電壓延時控制器只能接一個低電壓延時跳脫裝置。

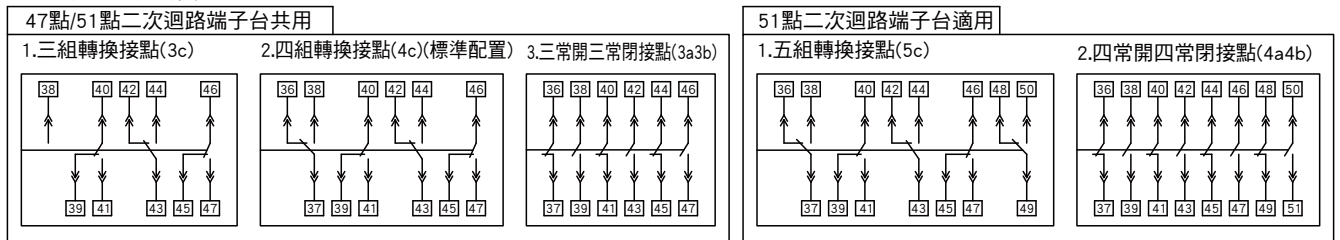
控制接線圖

TAB-2000N/3200 配H型電子式跳脫電驛，低電壓(延時)跳脫裝置的斷路器二次迴路接線圖



註：1.SB1,SB3建議共用一只CS控制器開關(2a) 2.如選配低電壓跳脫裝置則SB2建議使用常閉型緊急開關。
 ※抽出型標準配置為47點的二次迴路端子台，若是選擇4c及3a3b輔助接點，則出貨配置為51點的二次迴路端子台。

AX輔助開關型式：



SB1 跳脫按鈕、SB2 緊急跳脫按鈕、SB3 投入按鈕、Q 低電壓延時跳脫裝置、F 跳脫線圈、X 投入線圈、M 儲能馬達、XT 接線端子、SA 行程開關、FU 熔斷器 6A、PL 指示燈。

1#.2#：電子式跳脫電驛電源輸入(注意：電子式跳脫電驛電源為交流時，1、2接線端子直接輸入交流電源；

電子式跳脫電驛電源為直流時，“1”接正極、“2”接負極)。

3#, 4#, 5#：跳脫警報接點(4為公共點)

6#, 7#, 8#, 9#：輔助接點(常開接點)

10#, 11#：通訊輸出接點

22#, 23#, 24#：R,S,T三相電源輸入端(注意相序)(最高AC380V)，若超過AC 380V，則需要自行加裝PT，PT二次側輸出為AC 220V，30VA。

25#, 26#：外接N相比流器或外接漏電比流器輸入，標準產品無此功能，特殊訂貨要求帶外接比流器時，費用另計。

ST-DP：DP協議模組，上位機通訊協議為Modbus-RTV時，不需要ST-DP協議模組，上位機通訊協議為Profibus-DP時，必須要ST-DP協議模組，費用另計。

PSU-1：電源轉換器(可選件)；PU-1：控制器作訊號能量放大用(可選件)，如需選用，費用另計。

27#, 28#：低電壓(瞬時/延時)跳脫裝置(選配)

29#, 30#：跳脫線圈

31#, 32#：投入線圈

註：1、紅色部分由用戶自行連接，控制迴路注意加熔斷器保護。

2、帶增選功能跳脫裝置的接線圖參照上圖。

3、用於三相三線制時，UN與U2短接(顯示電壓超過380V時，訂貨需特殊說明)。

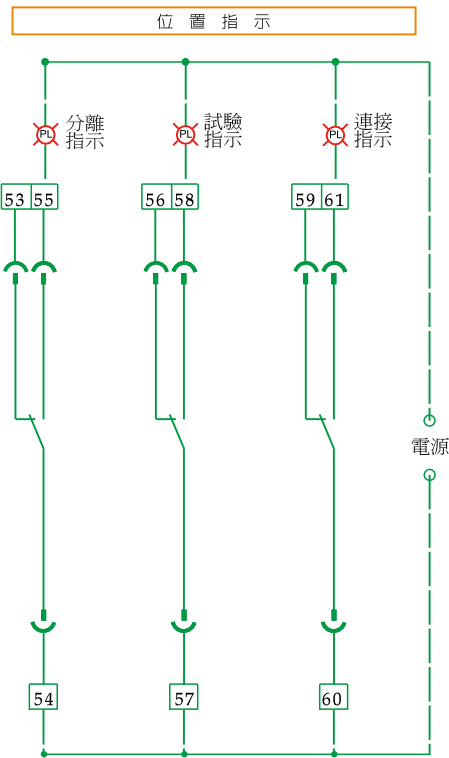
4、端子35#可直接接電源(自動預儲能)，也可串接常開按鈕後接電源(手控預儲能)。

端子33#必須串接指示燈後接電源，否則將會引起電動機內的微動開關損壞。

5、使用緊急跳脫按鈕斷開斷路器時需注意，若低電壓跳脫裝置帶延時功能，在按下緊急跳脫按鈕後，需經過低電壓延時設定的時間後斷路器才會跳脫。

6、一個低電壓延時控制器只能接一個低電壓延時跳脫裝置。

位置訊號裝置接線圖



操作要求：

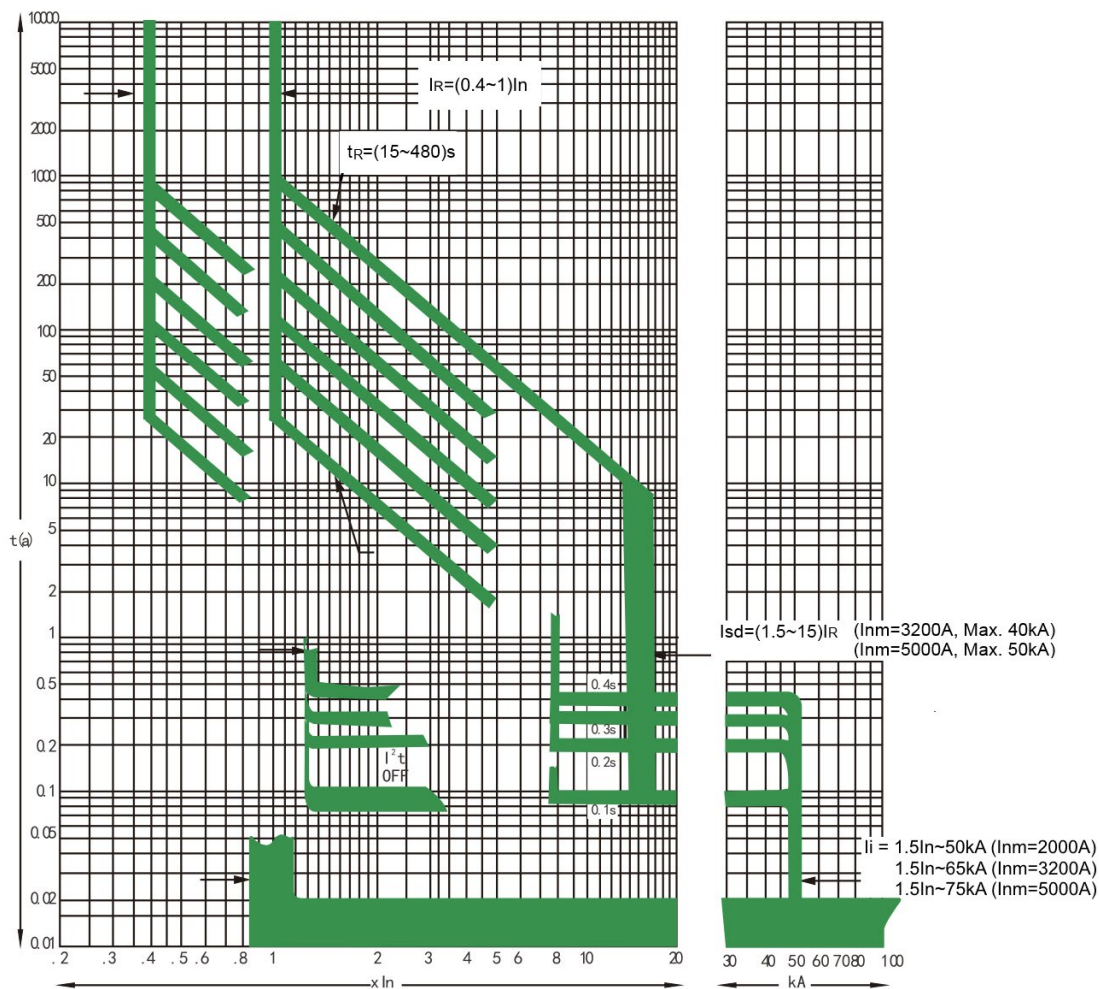
- ①、抽出座位置指示裝置可以指示的位置有“分離”、“試驗”和“連接”，根據訂單要求全選或部分選擇使用。
- ②、抽出式斷路器的本體由“抽出”位置推到“分離”位置時，53#、54#端子應由接通轉換為斷開，54#、55#端子應由斷開轉換為接通。
- ③、抽出式斷路器本體由“分離”位置搖到“試驗”位置時，56#、57#端子應由接通轉換為斷開，57#、58#端子應由斷開轉換為接通，斷路器本體端子與抽出座橋型接點之間有足夠的安全距離，並能可靠地進行投入斷開操作。
- ④、抽出式斷路器本體由“試驗”位置搖到“連接”位置時，抽出座發出“咔嗒”聲後，再繼續向前搖，要求在抽出座搖抽出把手轉1.5圈以內，59#、60#端子應由接通轉換為斷開，60#、61#端子應由斷開轉換為接通，要求斷路器本體端子可靠地插入抽出座橋形接頭中，並能可靠地承載主迴路電流進行工作。
- ⑤、抽出式斷路器本體由“連接”位置搖到“試驗”位置時，56#、57#端子應由接通轉換為斷開，57#、58#端子應由斷開轉換為接通，斷路器本體端子與抽出座橋形接點之間有足夠的安全距離，並能可靠地進行投入斷開操作。
- ⑥、抽出式斷路器的本體由“試驗”位置搖到“分離”位置時，53#、54#端子應由接通轉換為斷開，54#、55#端子應由斷開轉換為接通，此時斷路器本體仍不能抽出，需要繼續向“分離”位置搖，直到抽出把手搖不動為止，此時才能抽出斷路器本體，抽出式斷路器本體拉出後，53#、54#端子應由斷開轉換為接通，54#、55#端子應由接通轉換為斷開。
- ⑦、在抽出座位置轉換操作過程中，必須將指針指向“分離”、“試驗”和“連接”時才允許停下，否則位置指示裝置將無法正確指示斷路器本體在抽出座中的位置。

位置訊號接點容量

額定電壓(V)	額定發熱電流 Ith(A)	額定控制容量
AC220	5	300VA
AC380	5	300VA
DC220	5	60W

過電流保護特性

過電流保護特性曲線：



長延時過電流保護，反時限動作特性：

電流範圍 I_R	誤差	電流	動作時間(s)	時間誤差
(0.4~1) I_n (可 OFF 關閉此功能)	$\pm 10\%$	$\leq 1.05I_R$	>2h 不動作	
		$> 1.30I_R$	<2h 動作	
		$1.5I_R$	15 30 60 120 240 480	$\pm 10\%$
		$2.0I_R$	8.4 16.9 33.7 67.5 135 270	$\pm 10\%$

短路短延時保護：

短延時保護有兩種方式，一種為定時限加反時限保護，在低電壓時動作保護，且時間符合 $I^2T_s = (8I_R)^2 t_{sd}$ ， I 為實際電流， T_s 為實際動作時間， t_{sd} 為設定延時動作時間，當故障電流超過反時限設定值時，且小於 $8I_R$ 時，跳脫電驛按與過載一樣的曲線進行延時保護，（即按過載曲線函數算出的故障延時時間）；當故障電流超過反時限設定值且大於 $8I_R$ 時，跳脫電驛按定時限保護。另一種是定時限保護（時間設為 0.11s、0.21s、0.31s、0.41s）當實際電流超過所設電流值而小於瞬時電流設定值時，斷路器定時限動作斷開。

電流範圍 I_n	誤差	電流	動作時間(s)	時間誤差
(1.5~15) I_R (可 OFF 關閉此功能)	±10%	$\leq 0.9I_{sd}$	不動作	
		$> 1.1I_{sd}$	動作	
		設定時間(t_{sd})	0.1 0.2 0.3 0.4	±15%
		可返回時間	0.06 0.14 0.19 0.25	±15%

註： a. II 框 ($I_{nm}=3200A$) I_{sd} 最大值為 40kA
 b. III 框 ($I_{nm}=5000A$) I_{sd} 最大值為 50kA
 c. 當 $t_{sd} = 0.1、0.2s$ 時，時間誤差為 ±0.040s

短路瞬時保護：

短路瞬時保護的動作時間（包含斷路器固有跳脫時間）應小於 100ms

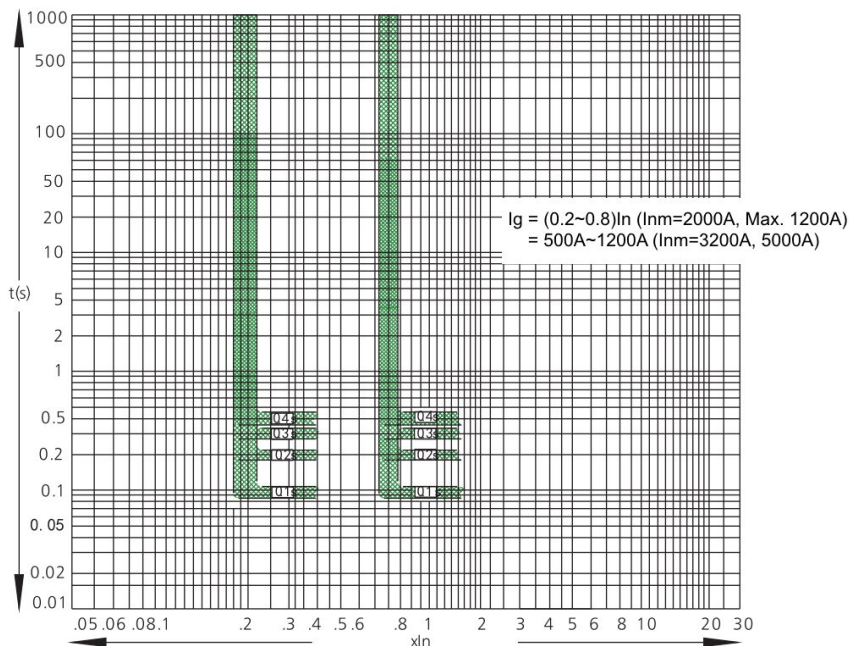
技術數據：

電流範圍 I_i	誤差	電流	動作特性
(1.5~20) I_n (可 OFF 關閉此功能)	±15%	$\leq 0.85I_i$	0.2s 內不動作
		$> 1.15I_i$	0.2s 內動作

註： a. I 框 ($I_{nm}=2000A$) I_i 最大值為 50kA
 b. II 框 ($I_{nm}=3200A$) I_i 最大值為 65kA
 c. III 框 ($I_{nm}=5000A$) I_i 最大值為 75kA

接地保護：

接地保護具有定時限特性，故障延時時間按技術數據表格所示：



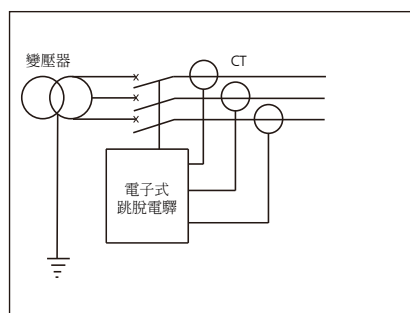
單相接地保護技術數據

電流範圍 I_g	誤差	電流	動作時間(s)				時間誤差
(0.2~0.8) I_n (可 OFF 關閉此功能)	±10%	$\leq 0.9I_g$	不動作				
		$> 1.1I_g$	動作				
		設定時間 t_g	0.1	0.2	0.3	0.4	±15%
		可返回時間	0.06	0.14	0.19	0.25	±15%

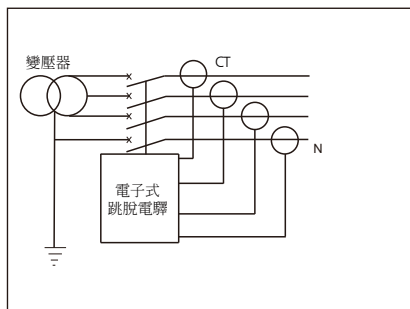
註：a. 當 $t_g = 0.1、0.2s$ 時，時間誤差為±0.040s
 b. I 框 ($I_{nm}=2000A$), I_g 最大值為 1200A
 c. II 框, III 框 ($I_{nm}=3200A, 5000A$), I_g 範圍 500A~1200A

單相接地保護故障電流在幾百安培以上的金屬性接地保護，一般用於中性點直接接地系統，跳脫電驛分兩種不同保護方式：一種為向量和方式，一種為外接比流器方式。

三相三線式中選用三極斷路器不外加比流器，接地故障訊號只取三相電流的向量和，保護特性為定時限保護。

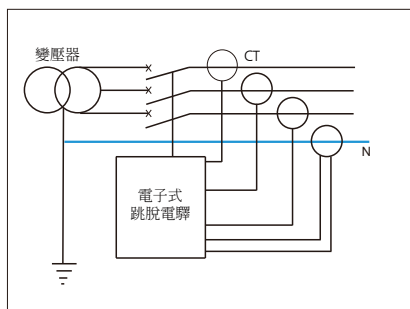


三相四線式中選用四極斷路器不外加比流器，接地故障訊號只取三相電流及N極電流的向量和，保護特性為定時限保護。



三相四線式中選用三極斷路器，外接中性極N電流比流器作接地故障保護用，接地故障保護信號取R、S、T三極及N極電流的向量和，保護特性為定時限保護。

- 註：① 外接N相電流比流器為本公司訂製規格品，引線長標準為2米。
 ② 3PT方式時，接地保護只能用於平衡負載，對於不平衡負載需將此功能關閉或設定值設於允許的不平衡電流之上，否則將有可能引起電子式跳脫電驛動作。
 ③ 當為(3P+N) T方式時，比流器和斷路器的最大距離不超過5米，比流器引線長度超過2米時，在訂貨時需特殊註明。



TAB-2000N~5000 訂貨選單

數量：

訂貨日期：

型號	額定電流In(A)	極數	安裝方式	主電路連接	
				標準出廠規格(黑框■是出廠標準設定)	另依需求選擇(另購品)
<input type="checkbox"/> TAB-2000N(框I)	<input type="checkbox"/> 630 <input type="checkbox"/> 800 <input type="checkbox"/> 1000 <input type="checkbox"/> 1250 <input type="checkbox"/> 1600 <input type="checkbox"/> 2000(TAB-2000N適用)	<input type="checkbox"/> 3P <input type="checkbox"/> 4P	<input type="checkbox"/> 固定型 <input type="checkbox"/> 抽出型	■水平連接	<input type="checkbox"/> 垂直連接(以L垂直端子) <input type="checkbox"/> 旋轉端子水平連接(抽外型In≤3200) <input type="checkbox"/> 旋轉端子垂直連接(抽外型In≤3200) 模組： <input type="checkbox"/> 位置訊號裝置(<input type="checkbox"/> 連接 <input type="checkbox"/> 試驗 <input type="checkbox"/> 分離) 模組： <input type="checkbox"/> 位置訊號裝置(<input type="checkbox"/> 連接 <input type="checkbox"/> 試驗 <input type="checkbox"/> 分離)
<input type="checkbox"/> TAB-3200(框II)	<input type="checkbox"/> 2000 <input type="checkbox"/> 2500 <input type="checkbox"/> 3200		<input type="checkbox"/> 抽出型		
<input type="checkbox"/> TAB-5000(框III)	<input type="checkbox"/> 4000 <input type="checkbox"/> 5000		■抽出型		
跳脫電驛類別 選用					
電子式跳脫電驛 (控制單元)	型式	標準保護功能 (黑框■是出廠標準設定, 若另外指定可直接勾選其他選項)		電子式跳脫電驛 可增選附加功能(另購品)	
	<input type="checkbox"/> M型 (標準型)	<input checked="" type="checkbox"/> IR 過載長延時, Isd 短路短延時反時限+定時限, li 短路瞬時, Ig 單相接地4段保護。 <input type="checkbox"/> IR 過載長延時, Isd 定時限短路短延時, li 短路瞬時, Ig 單相接地4段保護。		<input type="checkbox"/> 外接比流器接地(3P+N)保護功能	
	頻 率 <input type="checkbox"/> 50 Hz <input checked="" type="checkbox"/> 60 Hz				
	<input type="checkbox"/> 3M型 (多功能型)	<input checked="" type="checkbox"/> IR 過載長延時, Isd 短路短延時反時限+定時限, li 短路瞬時, Ig 單相接地4段保護。 <input type="checkbox"/> IR 過載長延時, Isd 定時限短路短延時, li 短路瞬時, Ig 單相接地4段保護。		<input type="checkbox"/> 無須附加功能 <input type="checkbox"/> S1功能 <input type="checkbox"/> S2功能 <input type="checkbox"/> S3功能 <input type="checkbox"/> 區域選擇性連鎖+S2功能 <input type="checkbox"/> 區域選擇性連鎖+S3功能 <input type="checkbox"/> 接地保護功能+NCT(3P+N)(外置比流器) <input type="checkbox"/> 漏電保護功能+ZT100(外置比流器) <input type="checkbox"/> 漏電保護功能+ZCT1(外置比流器) [上述 3M型 功能名稱定義參閱 "3M/H型電子式跳脫電驛操作手冊"]	
	<input type="checkbox"/> H型 (通訊型)	<input checked="" type="checkbox"/> IR 過載長延時, Isd 短路短延時反時限+定時限, li 短路瞬時, Ig 單相接地4段保護。 <input type="checkbox"/> IR 過載長延時, Isd 定時限短路短延時, li 短路瞬時, Ig 單相接地4段保護。 <input checked="" type="checkbox"/> MODBUS通訊協定(已內建)		<input type="checkbox"/> 無須附加功能 <input type="checkbox"/> S1功能 <input type="checkbox"/> S2功能 <input type="checkbox"/> S3功能 <input type="checkbox"/> 區域選擇性連鎖+S2功能 <input type="checkbox"/> 區域選擇性連鎖+S3功能 <input type="checkbox"/> 接地保護功能+NCT(3P+N)(外置比流器) <input type="checkbox"/> 漏電保護功能+ZT100(外置比流器) <input type="checkbox"/> 漏電保護功能+ZCT1(外置比流器) <input type="checkbox"/> PROFIBUS-DP通訊協議(可加選) [上述H型 功能名稱定義參閱 "3M/H型電子式跳脫電驛操作手冊"]	
跳脫電驛 電源	<input type="checkbox"/> AC110V <input checked="" type="checkbox"/> AC220V <input type="checkbox"/> AC380V <input type="checkbox"/> DC110V <input type="checkbox"/> DC220V		(標準出廠設定為AC220V, 若另外指定電壓可直接勾選其他選項)		
電器 配件	跳脫線圈	<input type="checkbox"/> AC110V <input checked="" type="checkbox"/> AC220V <input type="checkbox"/> AC380V <input type="checkbox"/> DC110V		(標準出廠設定為AC220V, 若另外指定電壓可直接勾選其他選項)	
	投入線圈	<input type="checkbox"/> AC110V <input checked="" type="checkbox"/> AC220V <input type="checkbox"/> AC380V <input type="checkbox"/> DC110V			
	儲能馬達	<input type="checkbox"/> AC110V <input checked="" type="checkbox"/> AC220V <input type="checkbox"/> AC380V <input type="checkbox"/> DC110V			
	輔助接點	<input type="checkbox"/> 3a3b <input type="checkbox"/> 4a4b <input type="checkbox"/> 5a5b(限M型適用) <input type="checkbox"/> 5組轉換接點(5C) <input checked="" type="checkbox"/> 4組轉換接點(4C) <input type="checkbox"/> 3組轉換接點(3C) [標準出廠設定為4C接點, 各機種應用搭配差異, 可選用的規格亦有差異, 參考控制線路圖說明]			
特殊 要求 (另購品)	低電壓 跳脫裝置 (UVT)	電壓規格: <input type="checkbox"/> AC110V <input type="checkbox"/> AC220V <input type="checkbox"/> AC380V <input type="checkbox"/> DC24V <input type="checkbox"/> DC110V <input type="checkbox"/> DC220V [延時型僅適用交流電壓] 動作方式: <input type="checkbox"/> 瞬時型 <input type="checkbox"/> 延時型 延遲時間(阻容型): <input type="checkbox"/> 1s <input type="checkbox"/> 3s <input type="checkbox"/> 5s, (延遲時間擇一選用, 不可調整)			
	聯鎖裝置	機械聯鎖: <input type="checkbox"/> 連桿聯鎖 <input type="checkbox"/> 鋼纜聯鎖 門聯鎖: <input type="checkbox"/> 位置門聯鎖(抽外型產品) <input type="checkbox"/> 狀態門聯鎖 按鈕鎖: <input type="checkbox"/> 按鈕鎖 鑰匙鎖: <input type="checkbox"/> 1鑰匙1鎖 <input type="checkbox"/> 1鑰匙2鎖 <input type="checkbox"/> 1鑰匙3鎖 <input type="checkbox"/> 2鑰匙3鎖 <input type="checkbox"/> 特製品__鑰匙__鎖 (可選)			
	其他附件	<input type="checkbox"/> 罩蓋 <input type="checkbox"/> 防護罩(TAB-2000N) <input type="checkbox"/> 相間隔板 <input type="checkbox"/> 機械計數器(所有控制器已內含數位計數器功能) <input type="checkbox"/> 接線端子防護罩(抽外型適用) <input type="checkbox"/> 接線端子防護罩+特殊二次迴路端子台(固定式適用)			
電子 式 跳 脫 特 性	保護機能的 設定範圍和 標準出廠參 數調整	Ir 長延時電流設定範圍: (0.4-1)In		出廠設定值: 過載長延時 1.0In	
		過載1.5 Ir 動作時間設定範圍: 15, 30, 60.....480s		出廠設定值: 過載1.5In: 動作15s	
		Isd 短延時電流設定範圍: (1.5-15)Ir		出廠設定值: 短延時電流8.0 Ir	
		短延時動作時間: (0.1-0.4)s		出廠設定值: 短延時動作時間0.4s	
li 瞬時電流設定範圍: (1.5-20)In / 50kA / 65kA / 75kA				出廠設定值: 12In	
Ig 接地保護電流設定範圍: (0.2-0.8)In				出廠設定值: 0.5In	
接地保護時間設定範圍: (0.1-0.4)s				出廠設定值: OFF	

備註: 訂貨必須指明框架電流、額定電流及輔助控制電壓。

註: 1. 請在所選項目相對應的“”打“V”; 若無標註, 本公司將按黑框“■”或備註說明, 依出廠標準設定提供。

2. 如增選電子式跳脫電驛的附加功能和特殊要求, 需另行增加費用。

3. 外接比流器功能若是加在3P成品上, 下單時備註外接N相比流器(3P+N)方式。

4. 固定式產品安裝相間隔板前, 需加裝固定板, 抽出式產品不需要該部件。

東元ACB規格彙總說明：

- 1.第一家生產ACB，並通過國內TAF試驗室測試認可的製造商，取得國內VPC自願性認證證書，同時符合國際電工委員會。簡稱IEC（International Electrotechnical Commission）IEC 60947-2標準，且符合國內CNS 14816-2標準之要求。
- 2.東元ACB符合102/12/18台電業務處發函，第3.2項對ACB之要求：“（二）檢附經國內TAF（財團法人全國認證基金會）認可之試驗機構所出具該產品符合IEC 60947-2標準之認可文件。
- 3.AC B型式：固定型及抽出型兩種安裝型式，且抽出式具有遮蔽板功能；所有的跳脫功能均以電子式跳脫電驛（內含微處理器）做為空氣斷路器的主要跳脫保護裝置。
- 4.細部規格：
 - （1）額定工作電壓：AC 690V以下均可使用。
 - （2）頻率：60 Hz。
 - （3）額定絕緣電壓：AC1000V。
 - （4）額定電流：2000N框架（630A-2000A）/ 3200框架（2000-3200A）/ 5000框架（4000-5000A）
 - （5）具過載長延時（Inverse Long Time Delay）跳脫保護功能，可配合系統之保護協調運作，具有時間可調整，曲線斜率可調整（IDMTL）及過電流跳脫前之預警等功能。
 - （6）具短路短延時（Inverse Short-Time Delay）跳脫保護功能，可配合系統之保護協調運作，依 I^2t 曲線需要而定，且可依長延時斜率同步變化。
 - （7）具瞬時（Instantaneous）跳脫保護功能，可配合系統之保護協調運作。
 - （8）具接地故障保護功能，可用於中性點直接接地系統。
 - （9）額定電流/時間可調整設定參數
 - 過載長延時：電流可調整範圍為 $0.4 I_n \sim 1.0 I_n$ （額定電流的40%~100%），時間延遲可調整（範圍15~480秒）。
 - 短路短延時：電流可調整範圍 $(1.5 \sim 15) I_r$ ，時間延遲可調整（範圍0.1~0.4秒），3200框架最大40kA，5000框架最大50kA。
 - 短路瞬時：電流設定範圍 $(1.5 \sim 20) I_n$ ，2000N框架最大50kA，3200框架最大65kA，5000框架最大75kA。
 - 接地保護：電流設定範圍 $(0.2 \sim 0.8) I_n$ （額定電流的20%~80%），2000N框架為最大為1200A，3200和5000框架最小500A，最大1200A；時間延遲可調整（範圍0.1~0.4秒）
 - （10）過載長延時（長時限保護），反時限短延時（短時限保護）/瞬時（短路保護）接地保護等，均有LED動作指示燈，可做為故障原因研判
 - （11）具自我測試功能，驗證跳脫功能，毋須由外部外加測試儀器即可做跳脫機能的驗證。
 - （12）上述各項跳脫的保護裝置，設有相關跳脫動作時的指示器，具有電流顯示與負載監控功能，過載保護為數字顯示型，可記憶並顯示故障。跳脫保護裝置可加操作電源DC110V，DC 220V，AC220V，AC380V（依現場需求指定），或可由斷路器本體之電流檢測器輸出，即可供保護裝置做為電流檢出，時間延遲及跳脫之操作需要，仍具保護功能。
 - （13）能接受來自發電機並聯設備之選擇信號而“ON”或“OFF”。
 - （14）斷路器操作方式為手動，電動馬達操作彈簧儲能瞬時投入型，電動方式之控制電壓可為DC 110V，DC 220V，AC 220V，AC 380V，並可選擇（電動）（手動）儲能跳脫等方式。
 - （15）具過電流跳脫裝置，投入線圈，及跳脫線圈，可達遠端控制的目的。
 - （16）具MCR接通啟斷及HSISC越限跳脫功能。
 - （17）3M型（多功能型）另具欠相 / 接點耗損 / 自我診斷 / 故障時鐘 / 歷史數據功能 / 熱記憶等功能。
 - （18）H型（通訊型）除具備3M型功能（增加欠相/接點耗損 / 自我診斷 / 故障時鐘 / 歷史數據功能 / 熱記憶）外等功能，亦可顯示電壓 / 頻率 / 功率 / 相序等的監控及保護功能，且具有網路控制功能，詳細可參考電子式跳脫電驛功能一覽表（P.6頁）依需求選用。
- 5.具有機械連鎖裝置垂直連桿式，鋼索式，水平鋼索式。（視需要選用）
- 6.具有低電壓跳脫裝置（UVT），並有瞬時跳脫或延時跳脫裝置可選擇。（依需求選用）
- 7.空氣斷路器的安裝尺寸圖/迴路接線圖/保護特性曲線，請參閱型錄（P.8~20頁）。
- 8.跳脫裝置可透過輔助電源供電，也可透過斷路器本體的電源CT供電（單相不低於80%，三相不低於40%），即可確保跳脫裝置的電流檢出，延遲時間調整及跳脫機能的運作。

- 9.所有控制器內含數位計數器功能。
- 10.每一斷路器於操作面板上裝有下列各附件：
- a 斷路器主接點開啟/閉合指示及按鈕
 - b 斷路器跳脫指示
 - c 彈簧儲能狀態指示
 - d 彈簧儲能操作把手
 - e 過電流保護裝置
 - g 機械連鎖用固定裝置
 - h 斷路器位置指示連接、試驗、分離
- 11.操作面板正面有銘牌，其標示內容為：
- a 空氣斷路器的型號
 - b 額定電流
 - c 應用標準
 - d 頻率
 - e 額定最高電壓（V）與工作電壓（V）
 - f 額定衝擊耐受電壓（Uimp）
 - g 額定短路電流（Icu及Ics）
 - h 額定短時間耐受電流（Icw）
 - i 額定控制電壓
 - j 出廠設定值
 - k 過電流保護裝置
 - l 機械連鎖用固定裝置
 - m 斷路器位置
 - n 製作國家及製造廠
- 12.抽出型附原裝之框體及，分為”連接”、”試驗”及”分離”三段，控制線亦自動連接，各段位置有指示器可供指示及判斷。
抽出型斷路器構造應包含可動部及固定部，固定部設有可供斷路器本體抽出及導入之移動導軌，當可動部抽出後，固定部裝有可將主電路帶電體隔離之遮蔽板，該遮蔽板可隨斷路器本體之抽出或導入，而自動關閉或開啟，其電路主接點應易於保養檢修或更換。
- 13.斷路器主接點開(open)時，可允許將斷路器抽出或導入，且斷路器導入至測試或連接位置時，主接點始可閉合(Close)。
- 14.斷路器於（a）在導入或抽出之狀態進行中，（b）在試驗及分離位置之間，（c）在試驗及連接位置之間等三種情況下，斷路器之主接點均不得閉合。
- 15.斷路器可由機械固定裝置，將斷路器固定於試驗或分離等位置，此時主接點不得作電氣式或手動式閉合操作，以防止與其他斷路器有連鎖控制時之誤操作。
- 16.斷路器之彈簧儲能機構在儲能狀態進行中，具有機械連鎖，以避免斷路器被抽出或導入。
- 17.斷路器當被抽至箱外可移動或維護位置時，具有能自動釋放彈簧機構中所儲存能量之功能。
- 18.具防誤操作機構或保護蓋或鑰匙鎖，以確保電氣安全。
- 19.機械輔助接點：具4C常開、常閉可轉換輔助接點，供斷路器投入及跳脫控制回路用，亦可依需求選用3C, 5C, 3a3b, 4a4b, 5a5b等輔助接點（視需要選用）。
- 20.備有門板、按鈕鎖、罩蓋、接線端子防護罩、一鎖一鑰匙、兩鎖一鑰匙、三鎖一鑰匙、三鎖兩鑰匙、位置門連鎖、狀態門連鎖、位置信號裝置、電氣連鎖（ATS控制器）等可選用。
- 21.3200框架以下斷路器之端子具可轉90度的設計，以利於安裝施工作業的進行。（可視需要選用）
- 22.附屬文件：備有大電力中心（TAF認可試驗室）的試驗報告、產品出廠報告、操作手冊。

TECO 東元電機股份有限公司

台北聯絡處 115 台北市南港區三重路19-8號2樓

TEL : (02)2655-3333 分機2517 FAX : (02)6615-2033

新竹聯絡處 303 新竹縣湖口鄉新竹工業區中華路15號

TEL : (03)598-1711 分機184 FAX : (03)597-3033

台中聯絡處 407 台中市四川路66號3樓

TEL : (04)2317-3915 分機11 FAX : (04)2312-3057

台南聯絡處 701 台南市東區崇明路169號

TEL : (06)269-7799 FAX : (06)269-8949

高雄聯絡處 802 高雄市苓雅區自強三路3號33樓之1

TEL : (07)566-5259 分機301~306 FAX : (07)566-5269



<http://industrialproducts.teco.com.tw/tw/>

為持續改善產品，本公司保留變更設計規格之權利。



GC-22-08 2021-06-29