



PM2000

電力參數量測儀表



產品目錄



關於施耐德電機

施耐德電機是全球能效管理和自動化領域的專家，致力於為客戶提供安全、可靠、高效、經濟以及環保的能源和過程管理。集團 2015 財年銷售額為 270 億歐元，在全球 100 多個國家擁有 16 萬名員工。從最簡單的開關產品到複雜的運營系統，我們的技術、軟體和服務說明客戶管理和優化運營，通過互聯互通的科技助力產業優化，改善城市生態，豐富人們的生活。

在施耐德電機，我們稱之為：**Life Is On**

PM2000 電力參數量測儀表

概述

PM2000 系列電力參數測量儀表，是施耐德電機 PowerLogic 儀表家族中又一全新產品。具有全電量電力參數測量，直觀易讀，外觀設計精巧，安裝簡捷等特點，適用於各類行業的配電監控系統。

PM2100 系列



PM2000 系列儀表提供 LED、LCD 兩種顯示幕型選擇。

PM2100 系列：LED 顯示幕：直觀導航，三個按鈕，高度 14.2mm，高亮度 LED 顯示幕。儀表前面板兩側有兩列 LED 指示燈，對應選擇的參數名稱顯示。

PM2200 系列：LCD 顯示幕：單色 LCD 顯示幕，解析度 128x128，可視範圍 67x62.5mm，方便用戶即時讀取所測參數。明亮的顯示幕具有極佳的抗反光性，即使在強光和大視角環境下也可以獲得良好的視覺效果。直觀的功能表導航、七種語言選擇、多種圖形和圖示顯示。

典型應用

- > 電力監控：對系統內部的線路和負載進行遠端的即時監控。
- > 能源管理：滿足客戶對電能分項計量和成本分攤的特殊需求。

PM2200 系列



關鍵特性與功能

安裝方便

- > 兩側配有安裝卡榫，無需使用任何外部工具即可現場安裝和改造；
- > 儀表厚度僅為 54mm，節省櫃內空間；
- > 線電壓為 480V 以下的情況，可直接連接，不用配置額外的電壓互感器等附件。

電能品質分析

- > 測量系統總諧波畸變率 THD，有效分析系統的諧波污染情況。
- > 提供帶有時間標記的峰值需量計算，預測下一時段負荷的用電狀況。

國際標準

- > 電能精度為 1.0S，符合 IEC62053-21，IEC62053-24 國際通用的電能計量精度要求；
- > 測試標準符合 IEC62052-11。

安全等級高

- > 設置密碼維護設置資訊，防止篡改整合資料。
- > 通過前面板的選項禁用 RS485 埠來防止非授權訪問。可以對通訊網路中遇到的問題進行故障排除。

電能管理

- > 自動顯示（有功、無功、視在功率，電流）四個參數的需量值，包括最大需量，當前需量，預測需量和增長需量的資訊及對應的日期時。
- > 可以統計帶負載時間，表計執行時間，說明客戶制定維護計畫。
- > 能源預設功能：設定電能的起始值，用於改造項目的應用。

PM2000 產品選型

型號列表

型號	描述	訂貨號
PM2110	全電量測量 · THD · 脈衝輸出 · LED 顯示幕	METSEPM2110
PM2120	全電量測量 · THD · RS485 · LED 顯示幕	METSEPM2120
PM2210	全電量測量 · THD · 脈衝輸出 · LCD 顯示幕	METSEPM2210
PM2220	全電量測量 · THD · RS485 · LCD 顯示幕	METSEPM2220

選型指南

綜述	PM2110	PM2120	PM2210	PM2220
有功電能精度等級 Wh	Class 1.0			
無功電能精度等級 VARh	Class 1.0			
視在電能精度等級 VAh	±0.5%			
電流 相電流、平均電流、頻率和中性線電流	支援			
電壓 相電壓、線電壓和平均電壓	支援			
功率因數	真實功率因數	真實功率因數 位移功率因數	真實功率因數	真實功率因數 位移功率因數
有功/無功/視在功率 三相功率及總功率	支援			
不平衡度	電流	電流電壓	電流	電流電壓
需量 有功/無功/視在功率 · 電流	當前、歷史、預測、峰值和峰值時間			
有功電能、無功電能、視在電能 (4 象限電能)	正向/反向	正向/反向 · 總值 · 淨值 · 上次清掉的值	正向/反向 · 總值 · 淨值	正向/反向 · 總值 · 淨值 · 上次清掉的值
負載執行時間、工作時間	無	通過通訊	無	支援
總諧波	三相電流、電壓			
電力品質	無	15 次諧波	無	15 次諧波
最大、最小值 (VL-L, VL-N, Amps, PF, Hz, W, VA, VAR) 平均值和總值及對應的日期時間	無	透過通訊	無	支援
通訊	脈衝輸出	RS-485	脈衝輸出	RS-485

PM2000 功能與特性

功能特性

基本性能	
適用環境	適用於中低壓電力系統
THD 基本測量和最小/最大值	支援
測量參數	
電流	總電流、相電流、中性線電流
電壓	總電壓、線電壓、相電壓
頻率	每相
有功、無功、視在功率	三相及總和
偏移功率因數 平均/每相	正向/反向 · 四象限
功率因數 平均/每相	正向/反向 · 四象限
不平衡電流、相電壓、線電壓	支援
電度計量	
四象限值 正向/反向電能	累計值 · 淨值 · 絕對值
計時器	累計時間
舊值	上次清除的時間
需量計算	
平均電流	當前、歷史、預測、峰值和峰值時間
有功、無功、視在功率	當前、歷史、預測、峰值和峰值時間
需量同步方法	定時同步 · 觸發命令 · 時鐘同步
需量計算	滑動、固定和滾動框
需量間隔	1-60 分鐘 · 1 步 1 分鐘
通訊	
RS485 埠	標準 Modbus RTU 協定
軟體集成	SCADA/ DCS/ PMS/ EMS/ BAS/ BMS 軟體
默認支持	施耐德能源管理軟體 -EcoStruxure Power Monitoring Expert, EcoStruxure PowerSCADA Operation
最大/最小值	
3 相平均或總值	最多 8 個參數 VL-L, V L-N, Amps, PF, Hz, W, VA, VAR · 帶日期和時間標記 · 進入配置模式可以重置最大/最小值
診斷功能	
診斷頁面	LED/LCD 狀態, 序號, 版本
鎖定和解鎖	
鎖定 & 解鎖頁面 (PM2100 系列)	頁面保留 4 分鐘

PM2000 功能與特性



電氣特性

測量類型	每周波取樣 64 點
測量精度	
電流、電壓 平均 & 每相	± 0.5%
功率因數 平均 & 每相	± 0.01
有功、視在功率	± 0.5%
無功功率	± 1.0%
有功、無功能能	Class 1.0
視在電能	± 0.5%
THD	支援

輸入電壓

電壓互感器原邊	最大 999KV
額定電壓	277V L-N · 480V L-L
測量電壓範圍	20-277V L-N(35 - 480V L-L), 類別 III ; 20-347V L-N(65 - 600V L-L), 類別 II
超載電壓	750V AC L-L
阻抗	= > 5 MΩ
頻率	50/60Hz
負荷	最大 0.2 VA (240 V AC 時)

輸入電流

互感器	一次側 1A~32767A 可調 二次側 1A 或 5A
測量電流範圍	5mA~6A
耐受值	連續 12A · 50A 持續 10 秒
阻抗值	< 0.3 MΩ
頻率	50/60Hz
負荷	< 0.1 VA(6A)

控制電源 (交流)

工作電壓	44-277V AC ±10%
負荷	最大 8 VA/3.3W (240V AC L-N 時)
頻率	45-65Hz
最大承受時間	100ms (正常) (120V AC) ; 400ms (正常) (230V AC)

控制電源 (直流)

工作電壓	44-277V DC ±10%
負荷	最大 2W (240V AC L-N 時)
最大承受時間	50ms (正常) (240V DC)

顯示更新

暫態	1S
需量	15S

接線

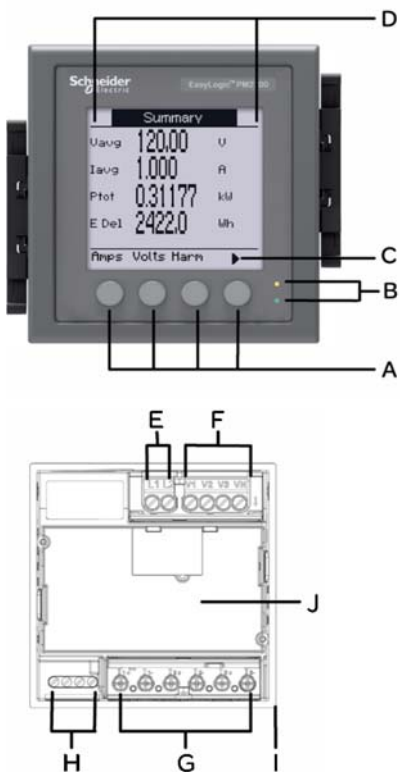
用戶設置	一相兩線；一相三線；三相三線；三相四線 (詳見用戶手冊或使用說明書)
------	---------------------------------------

PM2000 功能與特性

機械特性	
重量	300g
IP 防護等級 (IEC60529)	IP51 (前面板) · IP30 (儀錶本體)
尺寸 (寬高深)	96x96x54 mm (櫃內深度 44mm) ; 96x96x13mm(櫃外高度 13mm) ;
安裝	垂直安裝
面板厚度	最大 5mm
環境條件	
運行溫度	-10 ~ +60 °C (儀錶)
存儲溫度	-25 ~ +70 °C (儀錶)
相對濕度	5 ~95% RH (50 °C 時)
污染等級	2
海拔	2000 米
電磁相容	
抗靜電干擾	IEC 61000-4-2
抗輻射	IEC 61000-4-3
防快速瞬變	IEC 61000-4-4
抗浪湧	IEC 61000-4-5
抗導電	IEC 61000-4-6
抗磁場	IEC 61000-4-8
抗電壓偏移	IEC 61000-4-11
輻射干擾	FCC 15 章 A 級
安全標準	
歐洲	IEC 61010-1 Ed-3
美國/加拿大	UL61010-1 · CAN/CSA-C22.2 No. 61010-1,600V AC
測量類別 (輸入電壓和電流)	類別 III 480 V L-L 類別 II 600 V L-L
過壓類別 (工作電源)	類別 III 300 V L-N
絕緣	IEC/UL 61010-1 Ed-3
保護等級	II, 雙絕緣
通訊	
RS485	通訊協定 Modbus RTU: 兩線連結 · 串列傳輸速率 4800, 9600, 19200 或 38400 可調 同位: 偶檢驗或奇數同位檢查 · 1 個停止位; 無校驗 · 2 個停止位 固件升級: 通過 DLF3000 軟體及通訊連接埠升級
絕緣	2.5 kV (雙絕緣)
保護	設置、清除電能、最大/最小值等操作有密碼保護
顯示語言	英語、西班牙語、法語、漢語、德語、葡萄牙語、俄語
顯示幕	
顯示類型	LED 顯示: 7 段 LED, 高 14.2 mm, 3 行 · 4 位。 LCD 顯示: 單色 LCD 顯示幕, 解析度 128x128, 可見區域 67x62.5mm
按鍵	PM2100 系列: 3 導航鍵 · 2 按鍵組合 · 進行設置、上鎖、解鎖和診斷程式 PM2200 系列: 4 按鈕進行 HMI/UI 設置
校準 LED 指示燈	紅燈, 脈衝常數配置從 1 ~9999000 脈衝/ (kWh, kVAh, or kVARh)
通訊	綠 LED (指示 RS485)

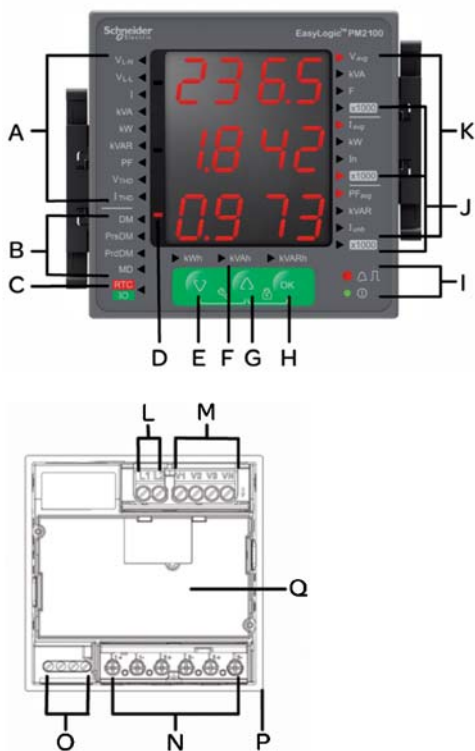
PM2000 顯示與安裝

PM2210 PM2220 顯示圖例說明



- A 功能表選擇按鈕
- B LED 指示燈
- C 導航或功能表選擇：
 - ▲ 退出螢幕並返回上一級
 - ▲ 游標向上移動·顯示更多選項
 - ▼ 游標向下移動·顯示更多選項
 - ◀ 將游標向左移動
 - ▶ 向右滾動並顯示功能表更多選項
 - + 顯示清單下一專案或增大突出顯示的值
 - _ 顯示清單中的前一項
- D 維護和報警通知區域
- E 控制電源
- F 電壓輸入
- G 電流輸入
- H RS-485
- I 襯墊
- J IO 插槽

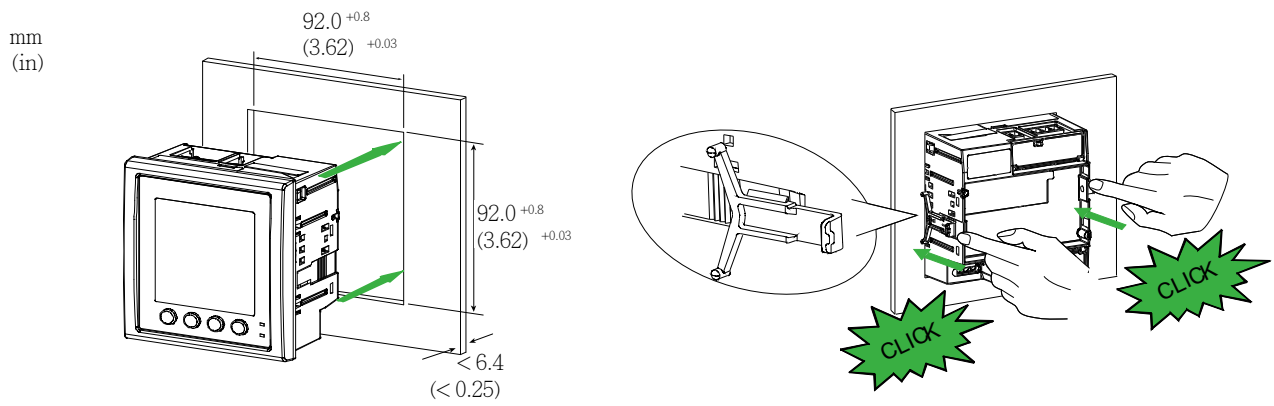
PM2110 PM2120 顯示圖例說明



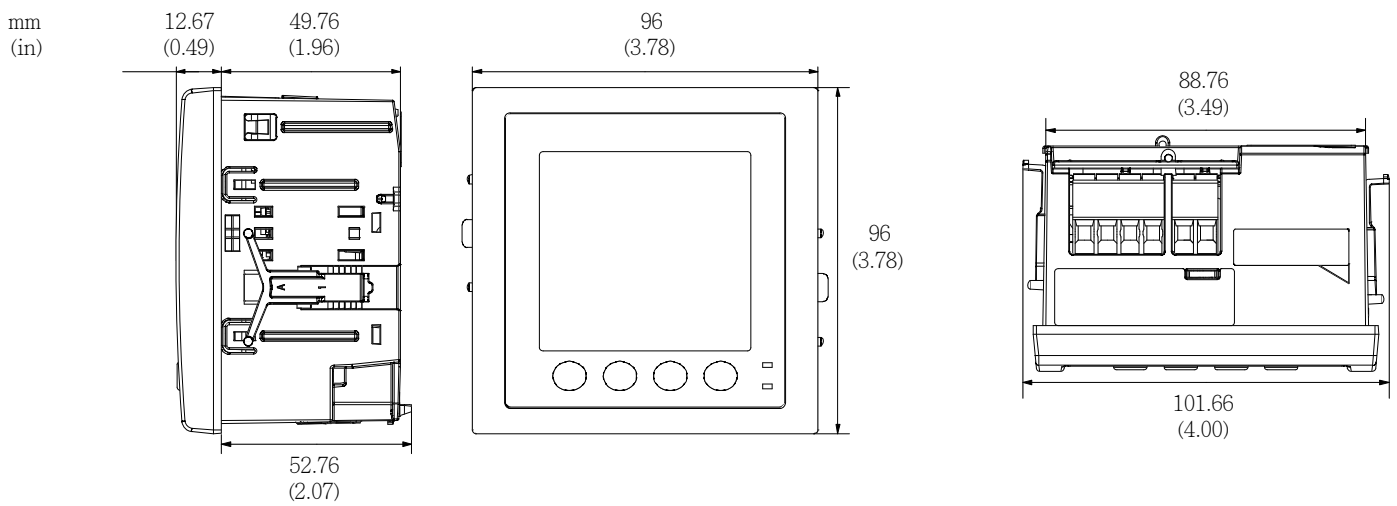
- A 相參數測量：VL-N, VL-L, I, kVA, kW, kVAR, PF, VTHD, ITHD
- B 需量測量：DM, PrsDM, Prd, DM, MD
- C RTC 日期&時間
- D 負向指示器
- E 向下的導航鍵
- F 電能讀數：有功電能·無功電能·視在電能
- G 向上的導航鍵
- H 確認鍵
- I 報警/電能脈衝指示燈 (紅色)/通訊指示燈 (綠色)
- J x 1000 指示器
- K 系統測量：Vavg, kVA, F, Iavg, kW, In, PFavg, kVAR, Iunb
- L 控制電源 L1, L2
- M 輸入電壓端子 V1, V2, V3, VN
- N 輸入電流端子 I1+, I1-, I2+, I2-, I3+, I3-
- O RS-485 通訊
- P 襯墊

PM2000 顯示與安裝

PM2000 開孔尺寸



PM2000 外形尺寸



Life Is On

Schneider
Electric™

客戶關愛中心熱線： **0800886399**